

認定書

国住指第 1864 号
平成 22 年 9 月 21 日

株式会社 JSP
代表取締役社長 井上 六郎 様
株式会社カネカ
代表取締役社長 菅原 公一 様
ダウ化工株式会社
代表取締役社長 矢野 秀樹 様

国土交通大臣 馬淵 澄夫



下記の構造方法等については、建築基準法第 68 条の 26 第 1 項（同法第 88 条第 1 項において準用する場合を含む。）の規定に基づき、同法第 2 条第八号並びに同法施行令第 108 条第一号及び第二号（外壁（耐力壁）：各 30 分間）の規定に適合するものであることを認める。

記

1. 認定番号
PC030BE-1923
2. 認定をした構造方法等の名称
人造鉱物繊維断熱材充てん／木繊維混入セメント・けい酸カルシウム板／押出法
ポリスチレンフォーム保温板・木質系ボード表張／せっこうボード裏張／木製枠
組造外壁
3. 認定をした構造方法等の内容
別添の通り

（注意）この認定書は、大切に保存しておいてください。

1. 構造名：

人造鉱物繊維断熱材充てん／木繊維混入セメント・けい酸カルシウム板／押出法ポリスチレンフォーム保温板・木質系ボード表張／せっこうボード裏張／木製枠組造外壁

2. 申請仕様の寸法：

申請仕様の寸法を表1に示す。

表1 申請仕様の寸法

| 項 目 | 申 請 仕 様 |
|-------|------------------|
| 構造高さ | 3000mm以下(横架材間距離) |
| 壁厚 | 160.5mm以上 |
| たて枠間隔 | 500mm以下 |

3. 申請仕様の主構成材料：

申請仕様の主構成材料を表2に示す。

表2 申請仕様の主構成材料

| 項目 | 申請仕様 |
|-----------------|---|
| たて枠 (荷重支持部材) | 材料：①又は② ①平成13年国土交通省告示第1540号に適合する壁のたて枠材 ②日本農林規格に適合する構造用単板積層材 寸法：38×89mm以上 |
| 胴縁 | 材料：①又は② ①日本農林規格に適合する針葉樹の構造用製材または下地用製材 ②日本農林規格に適合する構造用単板積層材または造作用単板積層材 寸法：一般部18×45mm以上、目地部18×90mm以上 |
| 外装材 | 材料：窯業系サイディング® (JIS A 5422) (以下「サイディング」という)：①、②又は③ ①木繊維補強セメント板系 (JIS の難燃 2 級以上の製品) A) 木繊維混入セメント・けい酸カルシウム板 組成： けい酸カルシウム化合物 70～80 質量％ 有機質繊維 10～15 質量％ 無機質繊維 0～ 5 質量％ 有機質混和材 0～ 3 質量％ 無機質混和材 10～15 質量％ B) 硬質木片セメント板 組成： セメント質原料 73～78 質量％ 木片 22～27 質量％ ②繊維補強セメント板系 (JIS の難燃 1 級の製品) 組成： セメント質原料 65～85 質量％ 有機質繊維 2～ 8 質量％ 無機質繊維 0～ 6 質量％ 有機質混和材 0～ 3 質量％ 無機質混和材 7～30 質量％ ③繊維補強セメント・けい酸カルシウム板系 (JIS の難燃 1 級の製品) 組成： けい酸カルシウム化合物 65～96 質量％ 有機質繊維 0～ 5 質量％ 無機質繊維 0～ 4 質量％ 有機質混和材 0～ 3 質量％ 無機質混和材 0～30 質量％ 但し、 ・繊維質原料 有機質：木繊維、パルプ、ポリビニルアルコール、 ポリプロピレン等 無機質：ガラス繊維、ロックウール、マイカ、セラミック繊維等 ・混和材 有機質：木粉、メチルセルロース、撥水剤等 無機質：パーライト、炭酸カルシウム、タルク、シラスパルーン等 |

つづく

つづき

| | |
|-------|--|
| 外装材 | <p>表面塗料： 種類：①～⑥の一</p> <p>①アクリル樹脂塗料 ②アクリル樹脂塗料 ③アクリル樹脂塗料 ④ふっ素樹脂塗料 ⑤エポキシ樹脂塗料 ⑥無機質系樹脂塗料</p> <p>塗布量：200g/m²以下(有機固形分)</p> <p>密度：1.1(±0.2)Mg/m³</p> <p>形状：</p> <p>1)外形寸法 厚さ：15～25mm 幅：最小303～最大455mm 長さ：最小910～最大3640mm</p> <p>2)端部形状(サイディング相互の重なりと隙間) 重なり：9mm以上、隙間：3mm以下</p> <p>3)断面形状 厚さ：15～25mm 最小板厚(中実部)：11mm以上 模様深さ：容積欠損率：11%以下(但し、板厚15mmを超える場合は裏面から15mmの位置での欠損率とする) 中空率：37%以下(但し、板厚15mmを超える場合は厚さを増した分だけ中空率を上げることができる)</p> |
| 構造用面材 | <p>材料：①～③の一</p> <p>木質系ボード ①構造用合板(日本農林規格に適合するもの) 厚さ：9mm以上 ②構造用パネル(日本農林規格に適合するもの) 厚さ：9mm以上 ③パーティクルボード(JIS A 5908) 厚さ：12mm以上</p> |
| 内装材 | <p>材料：せっこうボード(JIS A 6901)</p> <p>厚さ：9.5mm以上</p> |
| 断熱材 | <p>材料：押出法ポリスチレンフォーム保温板(JIS A 9511)</p> <p>3種又は1種、2種</p> <p>厚さ：15～90mm</p> |
| 補強断熱材 | <p>材料：①又は②</p> <p>人造鉱物繊維断熱材 ①グラスウール(JIS A 9504、JIS A 9521) 密度：10kg/m³以上 厚さ：25mm以上 ②ロックウール(JIS A 9504、JIS A 9521) 密度：25kg/m³以上 厚さ：25mm以上</p> |

4. 申請仕様の副構成材料：

申請仕様の副構成材料を表3に示す。

表3 申請仕様の副構成材料

| 項目 | 申請仕様 |
|------|--|
| 防水材 | <p>材料：①、②又は③</p> <p>①透湿防水シート(JIS A 6111) 材質：1)、2)又は3) 1)ポリエチレン 2)ポリエステル 3)ポリプロピレン 厚さ：0.17mm 以下</p> <p>②気密テープ 材質：1)又は2) 1)ブチル系 2)アクリル系 厚さ、幅及び使用面積：a)又はb) a)厚さ：1.0mm 以下 幅：100mm 以下 使用面積：外壁面積の17%以下 b)厚さ：0.5mm 以下 幅：100mm 以下 使用面積：外壁面積の34%以下</p> <p>③なし</p> |
| 気密材 | <p>材料：①、②又は③</p> <p>①気密フィルム 種類：1)、2)又は3) 1)住宅用プラスチック系防湿フィルム(JIS A 6930) 2)包装用ポリエチレンフィルム(JIS Z 1702) 3)農業用ポリエチレンフィルム(JIS K 6781) 厚さ：0.2mm 以下</p> <p>②気密テープ 材質：1)又は2) 1)ブチル系 2)アクリル系 厚さ、幅及び使用面積：a)又はb) a)厚さ：1.0mm 以下 幅：100mm 以下 使用面積：外壁面積の20%以下 b)厚さ：0.5mm 以下 幅：100mm 以下 使用面積：外壁面積の40%以下</p> <p>③なし</p> |
| 目地部材 | <p>材料：①～④の一</p> <p>①シーリング材： 建築用シーリング材(JIS A 5758)に規定する以下の材質：1)～6)の一 1)ポリウレタン系 2)アクリルウレタン系 3)ポリサルファイト系 4)変成ポリサルファイト系 5)シリコン系 6)変成シリコン系 使用量：56g/m 以上</p> |

つづく

つづき

| | |
|--------|--|
| 目地部材 | <p>②ハット形ジョイナーとシーリング材(①仕様)との併用 ジョイナー材質：1)～11)の一</p> <ol style="list-style-type: none"> 1) 溶融亜鉛めっき鋼板(JIS G 3302) 2) 塗装溶融亜鉛めっき鋼板(JIS G 3312) 3) 溶融亜鉛-5%アルミニウム合金めっき鋼板(JIS G 3317) 4) 塗装溶融亜鉛-5%アルミニウム合金めっき鋼板 (JIS G 3318) 5) 溶融 55%アルミニウム-亜鉛合金めっき鋼板(JIS G 3321) 6) 塗装溶融 55%アルミニウム-亜鉛合金めっき鋼板 (JIS G 3322) 7) ポリ塩化ビニル被覆金属板(JIS K 6744) 8) 熱間圧延ステンレス鋼板 (JIS G 4304) 9) 冷間圧延ステンレス鋼板 (JIS G 4305) 10) 塩化ビニル(但し、①シーリング材 56g/m 以上充てん) 11) ポリプロピレン(但し、①シーリング材 56g/m 以上充てん) <p>厚さ 1)～ 9) : 0.25mm 以上 10)～11) : 0.3mm 以上</p> <p>③金属ジョイナー(材質：②1)又は9)仕様) 形状：ハット形、H形 等 厚さ：0.25mm 以上</p> <p>④なし：本実、合いじゃくり、突付け目地の場合</p> |
| 外装材留金具 | <p>材料：①～⑦の一</p> <ol style="list-style-type: none"> ①冷間圧延ステンレス鋼板(JIS G 4305) ②熱間圧延ステンレス鋼板(JIS G 4304) ③溶融亜鉛めっき鋼板(JIS G 3302) ④溶融亜鉛-5%アルミニウム合金めっき鋼板(JIS G 3317) ⑤溶融55%アルミニウム-亜鉛合金めっき鋼板(JIS G 3321) ⑥ポリ塩化ビニル被覆金属板(JIS K 6744、金属板のアルミニウム又はアルミニウム合金板は除く) ⑦溶融亜鉛-アルミニウム-マグネシウム合金めっき鋼板 (国土交通大臣認定指定建築材料：MSTL-0064、0065、0069及び0070) <p>厚さ：0.8mm 以上 掛かり代面積：1.75cm²以上(上実：0.92cm²以上、下実：0.83cm²以上)</p> |
| 留付材 | <p>外装材留金具固定用： 材料：①、②又は③</p> <ol style="list-style-type: none"> ①スクリューくぎ(JIS A 5508) 寸法：胴径φ2.2mm×38mm 以上 ②リングくぎ(JIS A 5508) 寸法：胴径φ2.2mm×38mm 以上 ③キャピソねじ(JIS B 1122) 寸法：胴径φ3.0mm×25mm 以上 <p>留付間隔：外装材働き幅(455mm)以下</p> |

つづく

つづき

| | |
|-----|---|
| 留付材 | <p>胴縁固定用： 材料：①～④の一</p> <p>①鉄丸くぎ(JIS A 5508) 寸法：N75 以上</p> <p>②断熱パネルビス 材質：1)又は2) 1)冷間圧造用炭素鋼線(JIS G 3539) 2)冷間圧造用ステンズ鋼線(JIS G 4315) 寸法：胴径φ6.0×長さ100mm 以上</p> <p>③ビス 材質：1)～3)の一 1)冷間圧造用炭素鋼線(JIS G 3507-2) (めっき：あり又はなし) 2)冷間圧造用合金鋼線(JIS G 3509-2) (めっき：あり又はなし) 3)冷間圧造用ステンズ鋼線(JIS G 4315) 寸法：胴径φ3.4×長さ75mm 以上</p> <p>④くぎ 材質：1)又は2) 1)鉄線(JIS G 3532) (めっき：あり又はなし) 2)ステンズ鋼線(JIS G 4309) 寸法：胴径φ3.4×長さ75mm 以上</p> <p>留付間隔：500mm以下</p> |
| | <p>内装材固定用： 材料：①～⑤の一</p> <p>①せっこうボート用くぎ(JIS A 5508) 寸法：GN40 以上</p> <p>②十字穴付き木ねじ(JIS B 1112) 寸法：胴径φ2.78×長さ28mm 以上</p> <p>③ドリリングタップねじ(JIS B 1125) 寸法：胴径φ4.0×長さ25mm 以上</p> <p>④ビス 材質：1)～3)の一 1)冷間圧造用炭素鋼線(JIS G 3507-2) (めっき：あり又はなし) 2)冷間圧造用合金鋼線(JIS G 3509-2) (めっき：あり又はなし) 3)冷間圧造用ステンズ鋼線(JIS G 4315) 寸法：胴径φ4.0×長さ25mm 以上</p> <p>⑤くぎ 材質：1)又は2) 1)鉄線(JIS G 3532) 2)ステンズ鋼線(JIS G 4309) 寸法：胴径φ2.45×長さ38.1mm 以上</p> <p>留付間隔：周辺部150mm以下、中央部：200mm以下</p> |
| | <p>構造用面材固定用： 材料：鉄丸くぎ(JIS A 5508) 寸法：CN50以上 留付間隔：周辺部100mm以下、中央部200mm以下</p> |

つづく

つづき

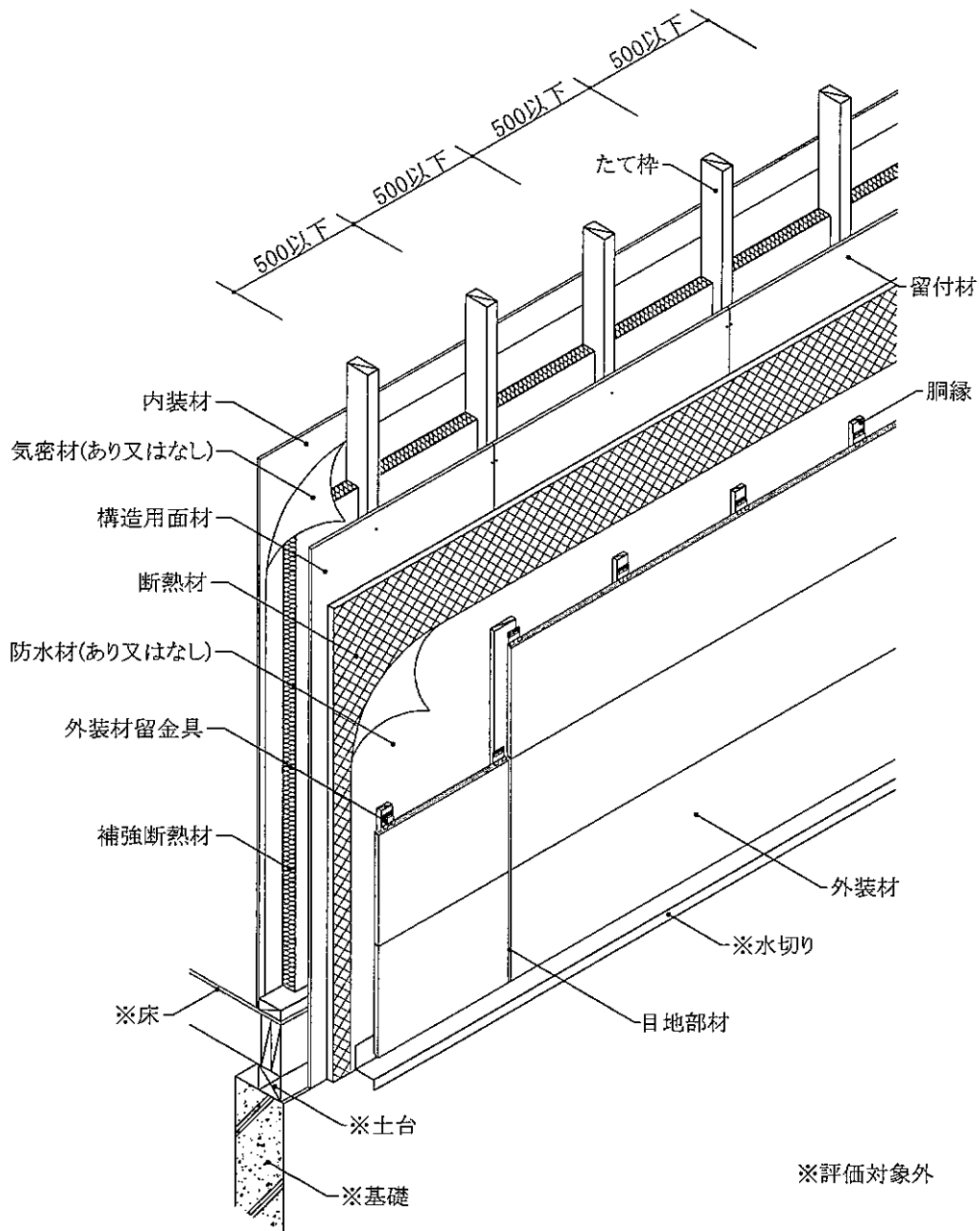
| | |
|-----|---|
| 留付材 | 断熱材固定用(仮留) : 材料：①又は② ①鉄丸くぎ(JIS A 5508) 寸法：N25 以上 ②くぎ 材質：1)又は2) 1)鉄線(JIS G 3532) (めっき：あり又はなし) 2)ステンレス鋼線(JIS G 4309) 寸法：胴径φ1.7×長さ25mm以上 |
| パテ | 防水紙・気密材固定用：(透湿防水シート・防湿気密フィルムを使用する場合) 材料：工業用ステープル(JIS A 5556) 材質：①又は② ①ステンレス鋼線(JIS G 4309) ②鉄線(JIS G 3532) 寸法：内幅9.6mm以上、足長10mm以上 |

5. 申請仕様の構造説明図：

申請仕様の構造説明図を図1～図7に示す。

単位 mm

外装材横張／断熱材張／せっこうボード裏張／枠組造



透視図

図1 構造説明図

外装材横張／断熱材張／せっこうボード裏張／枠組造

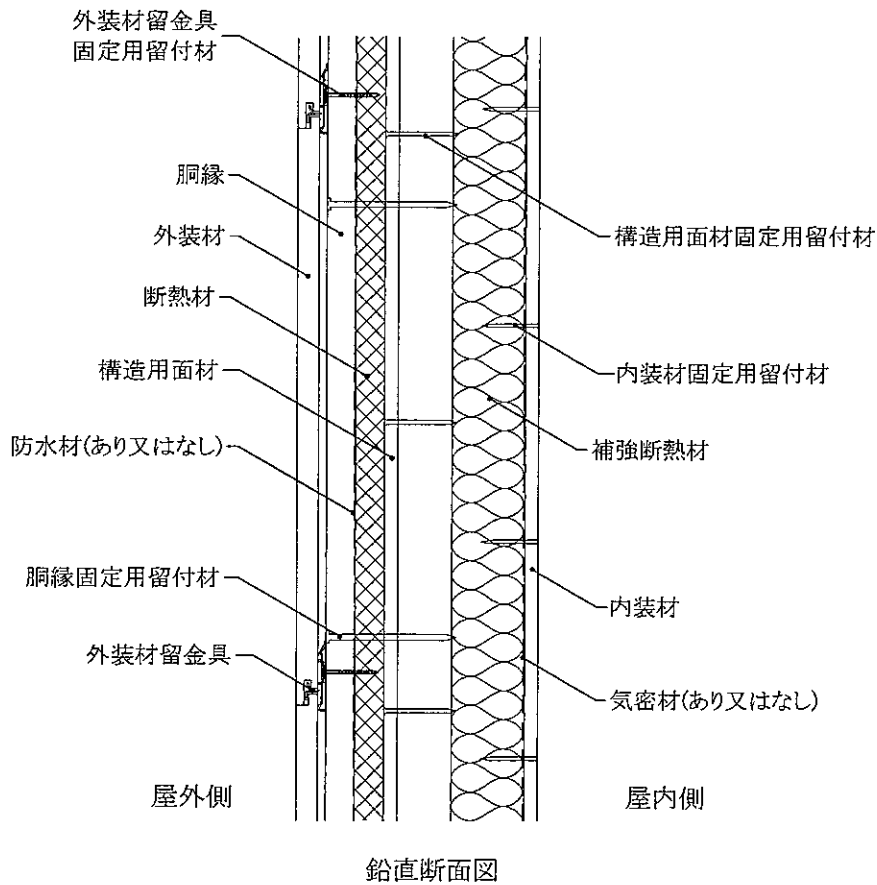
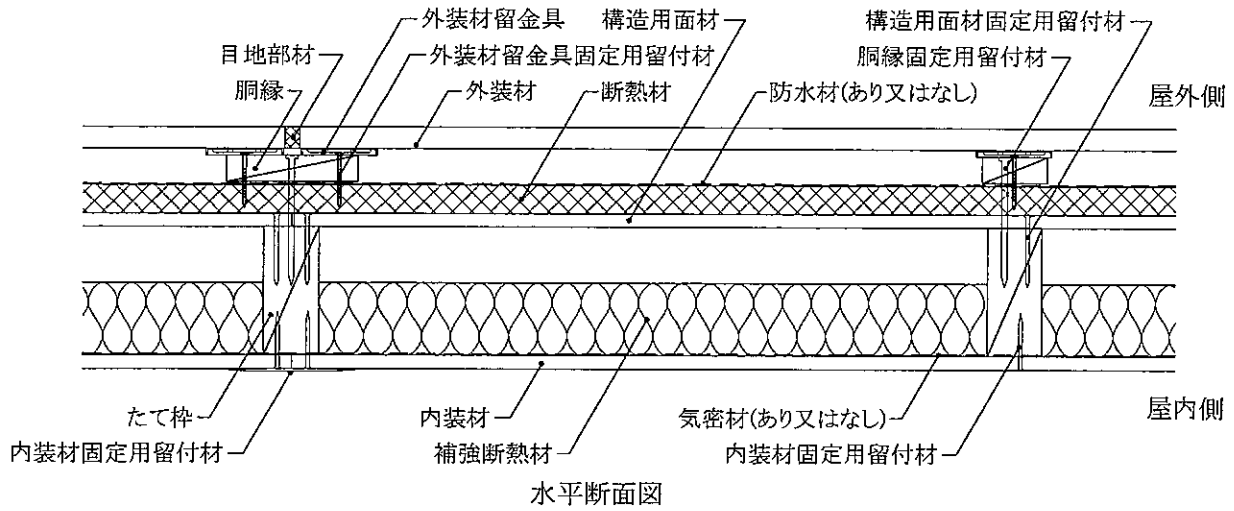
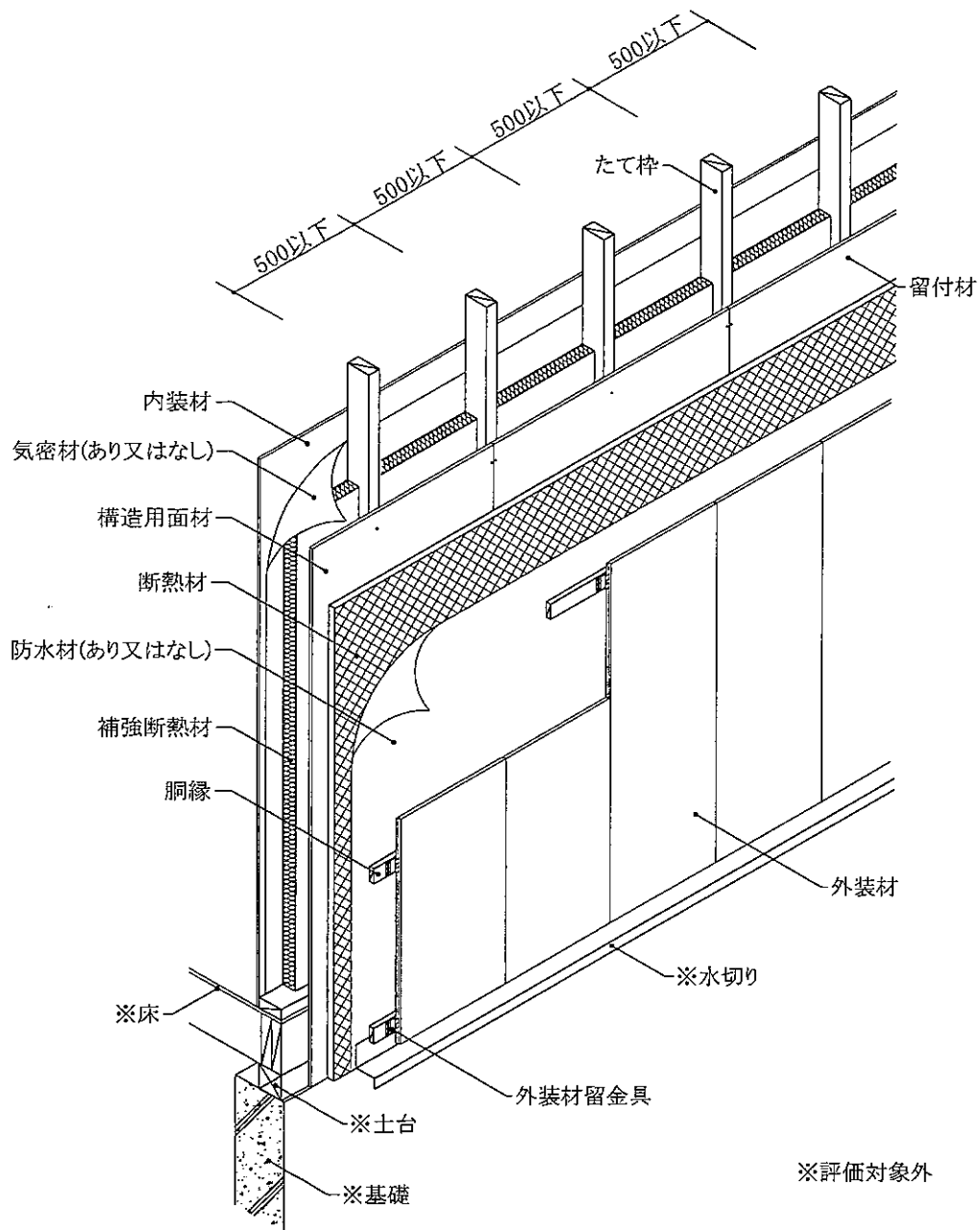


図2 構造説明図

単位 mm

外装材縦張／断熱材張／せっこうボード裏張／枠組造



透視図

図3 構造説明図

外装材縦張／断熱材張／せっこうボード裏張／枠組造

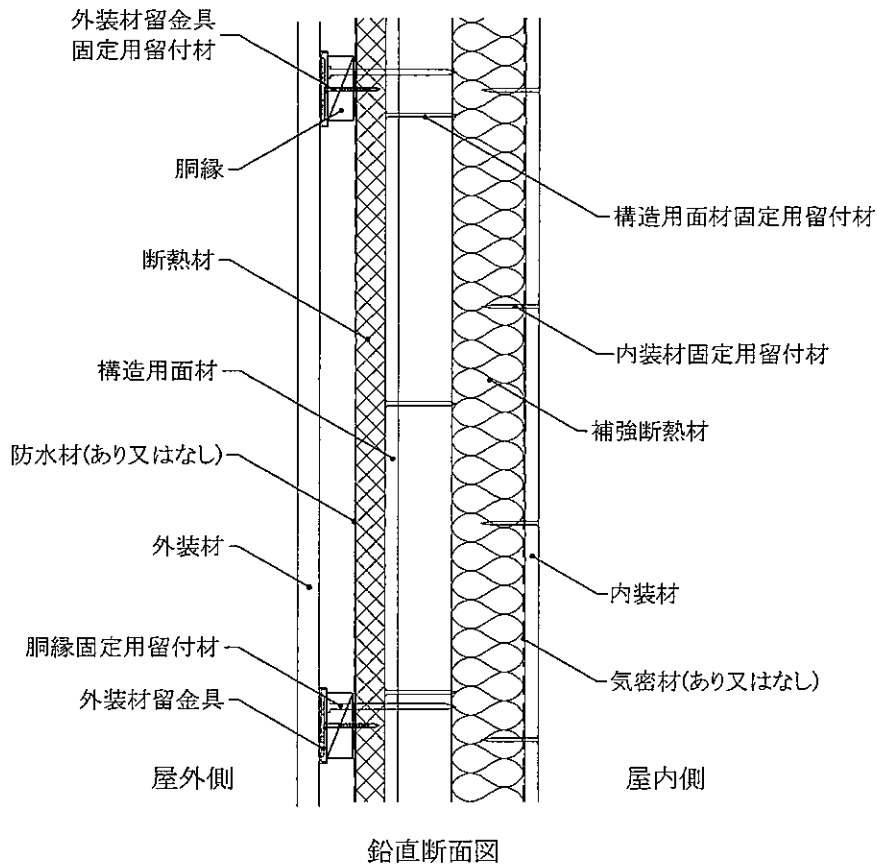
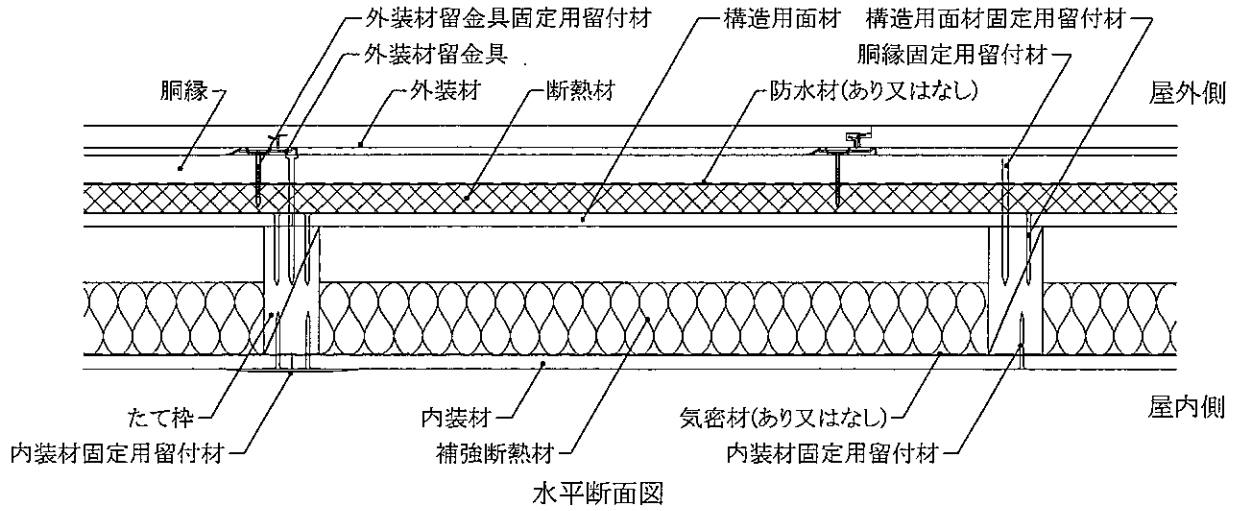
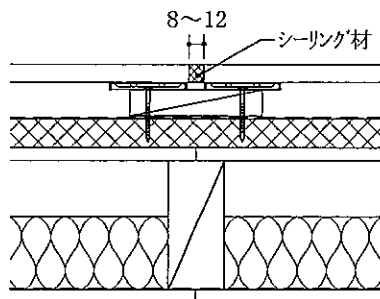
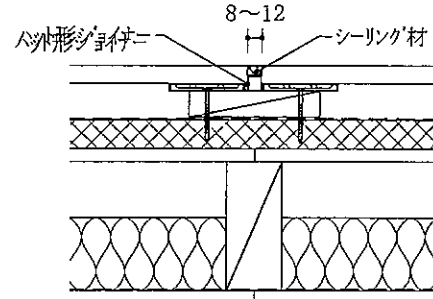


図4 構造説明図

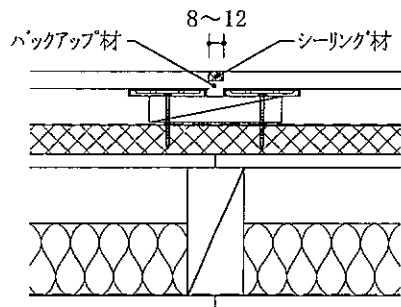
①シーリング目地



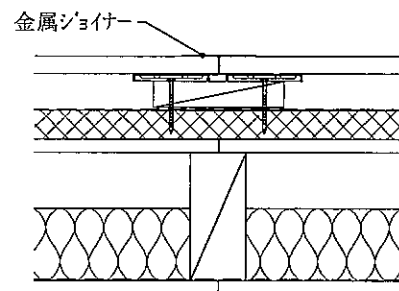
②ハット形ジョイナー+シーリング目地



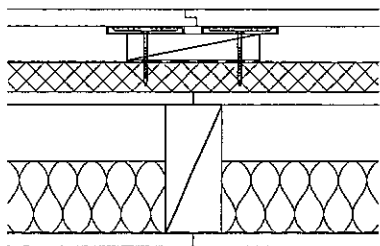
③バックアップ材+シーリング目地



④金属ジョイナー目地



⑤本実・合いじゃくり目地



⑥突き付け目地

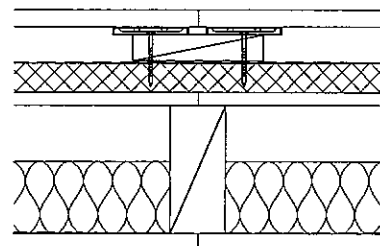
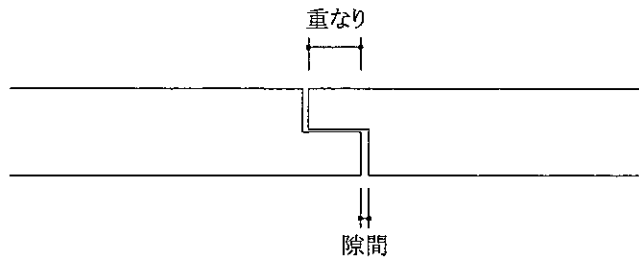


図5 構造説明図

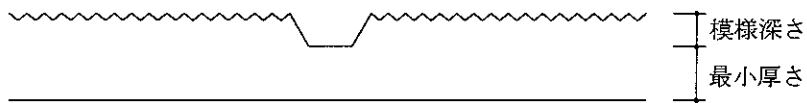
外装材の形状

単位 mm

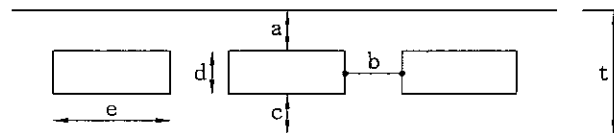
①端部形状



②断面形状



③中空品形状

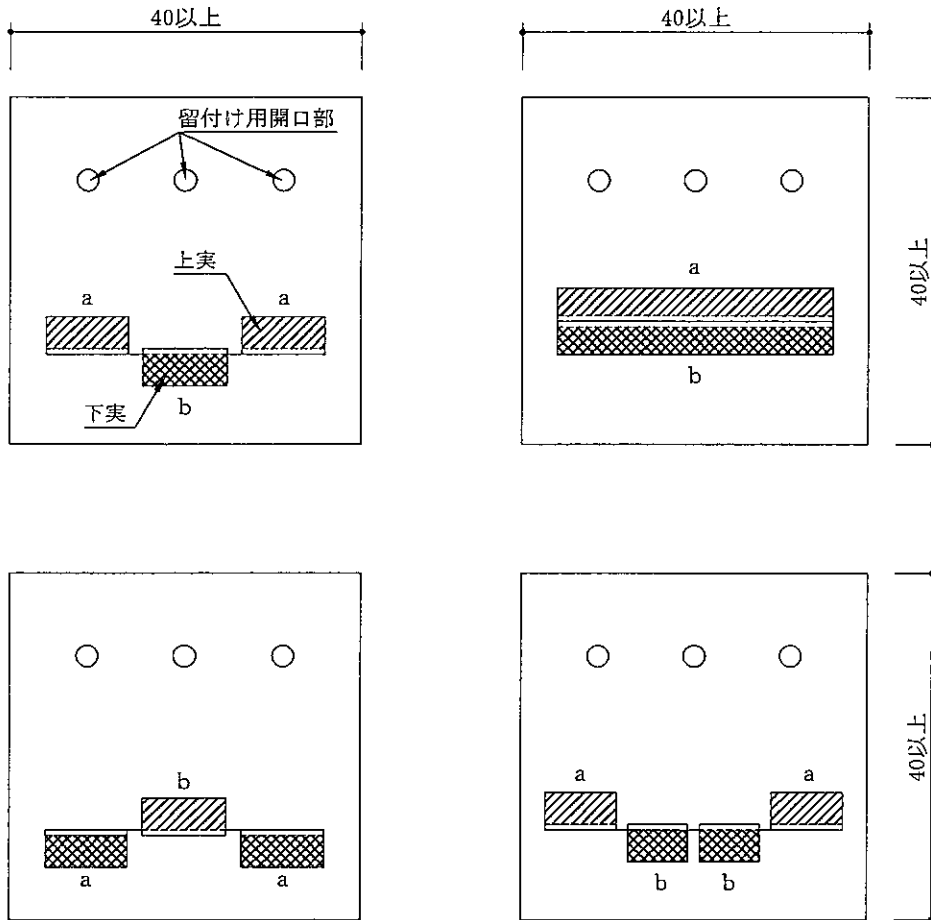


| | | |
|----|---|---------|
| 厚さ | t | 15 mm以上 |
| | a | 3 mm以上 |
| | b | 3 mm以上 |
| | c | 3 mm以上 |
| | d | 9 mm以下 |
| | e | t mm以下 |

図6 構造説明図

外装材留金具の形状

単位 mm



掛かり代面積 ($\Sigma a + \Sigma b$) : 1.75cm²以上

図 7 構造説明図

6. 標準的な施工方法：

施工図を図8及び図9に示す。

施工は以下の手順で行う。

(1) 構造用面材の取付け

- ・構造用面材は、平成13年国土交通省告示第1541号の仕様にに基づき取付ける。

(2) 気密材(防湿気密フィルム)を張付ける場合

- ・防湿気密フィルムは横張り又は縦張りとし、上下・左右の重ね代を100mm以上とする。
- ・構造用面材への留付けは内幅9.6mm以上、足長10mm以上のステーブルなどで留付ける。
- ・張付けはできるだけたるみ、しわのないようにする。

(3) 断熱材の取付け

- ・断熱材の取付けは1層張り又は2層張りとする。
- ・断熱材の突付け部を、枠材などの下地がある部分に合わせる。
- ・留付けは隙間が生じないようにし、くぎ等で仮留めをする。

(4) 防水材(透湿防水シート)を張付けする場合

- ・透湿防水シートは横張りを原則とし、重ね代は縦90mm以上、横150mm以上とする。
- ・断熱材への留付けは内幅9.6mm以上、足長10mm以上のステーブルなどで留付ける。
- ・張付けはできるだけたるみ、しわのないようにする。

(5) 胴縁の取付け

- ・下地に500mm以下の間隔で胴縁固定用留付材で取付ける。
- ・胴縁を縦方向に配置する縦胴縁と横方向に配置する横胴縁がある。
- ・胴縁寸法で不陸のないように調整する。

(6) 外装材留金具の取付け

- ・指定された留金具を、胴縁に板幅間隔でスクリューくぎ又はリングくぎ、タッピンねじのいずれかを用いて外装材を張付けながら取付ける。

(7) 外装材(サイディング)の取付け

- ・サイディングの張り方仕様は、縦張り、横張り又は重張仕様とする。
- ・サイディングの留付けは、留金具にはめ込みながら張り上げる。
- ・取付けは、目地通りよく、不陸、目違い等のないよう行う。
- ・サイディングと土台などに用いる水切りジョイナーの取合いは10mm程度の隙間をあける。
- ・サイディングの目地処理は以下の方法で行う。

① シーリング目地

- ・目地部には胴縁等を設けること。
- ・目地幅は8～12mmになるように、サイディングを外装材固定用留付材にて留付ける。その溝口にシーリング材を隙間が生じないように56g/m以上充てんする。

② ハット形ジョイナーとシーリング材との併用目地

- ・サイディングが厚い場合は必要に応じて、ハット形ジョイナーを用いて、その上にシーリング材を隙間が生じないように充てんする。
- ・シーリング材は56g/m以上充てんする。

③ 金属製ジョイナー目地

- ・目地部には、胴縁等を設けること。
- ・ハット形ジョイナーはサイディング押さえ、くぎ又はタッピンねじで留付け、目地幅は10mm以下とする。
- ・H形ジョイナーにサイディングをはめ込み、サイディングを留付けて押さえる。

④ 本実・合いじゃくり目地

- サイディングの重ね代及び隙間は指定寸法を確保し、上実・下実のいずれかの端部は相互に密着させるように張付ける。

⑤突付け目地

- ・目地部には、胴縁等を設けること。
- ・目地部においてサイディングは隙間が生じないように、くぎ又はタッピンねじで留付ける。

⑥重なり目地(重張仕様の場合)

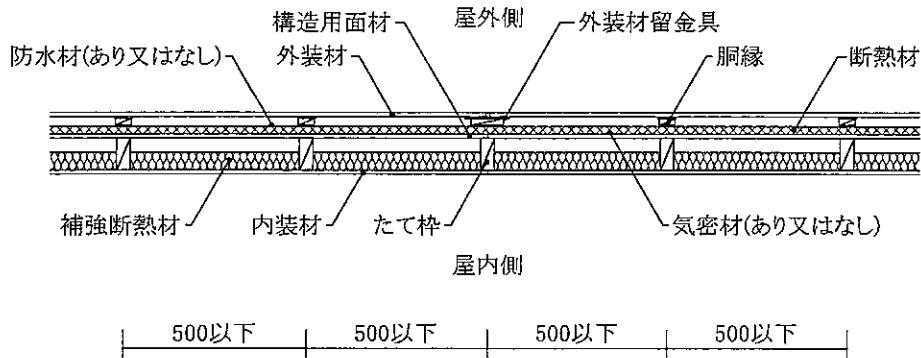
- ・サイディング相互の重ね代は20mm以上とする。

(8)内装材の取付け

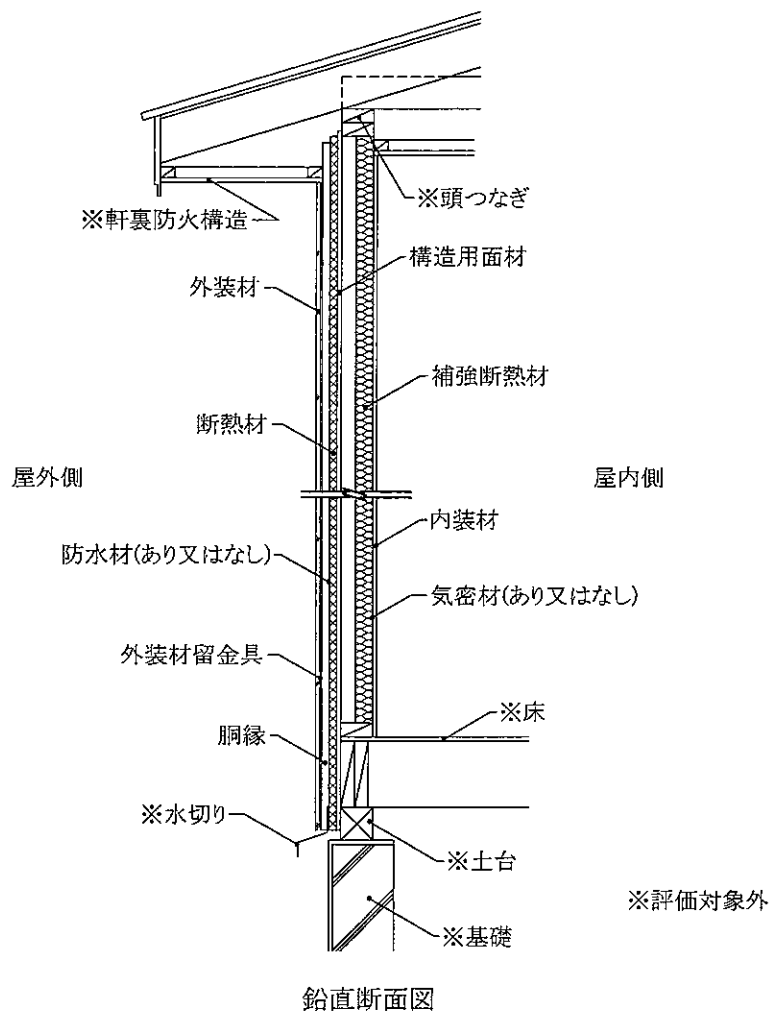
- ・せっこうボードは内装材固定用留付材を用いてたて枠及び受材に留付ける。
- ・目地部にはせっこう系パテを施す。

外装材横張／断熱材張／せっこうボード裏張／枠組造

単位 mm



水平断面図



鉛直断面図

図8 施工図

外装材縦張／断熱材張／せっこうボード裏張／枠組造

単位 mm

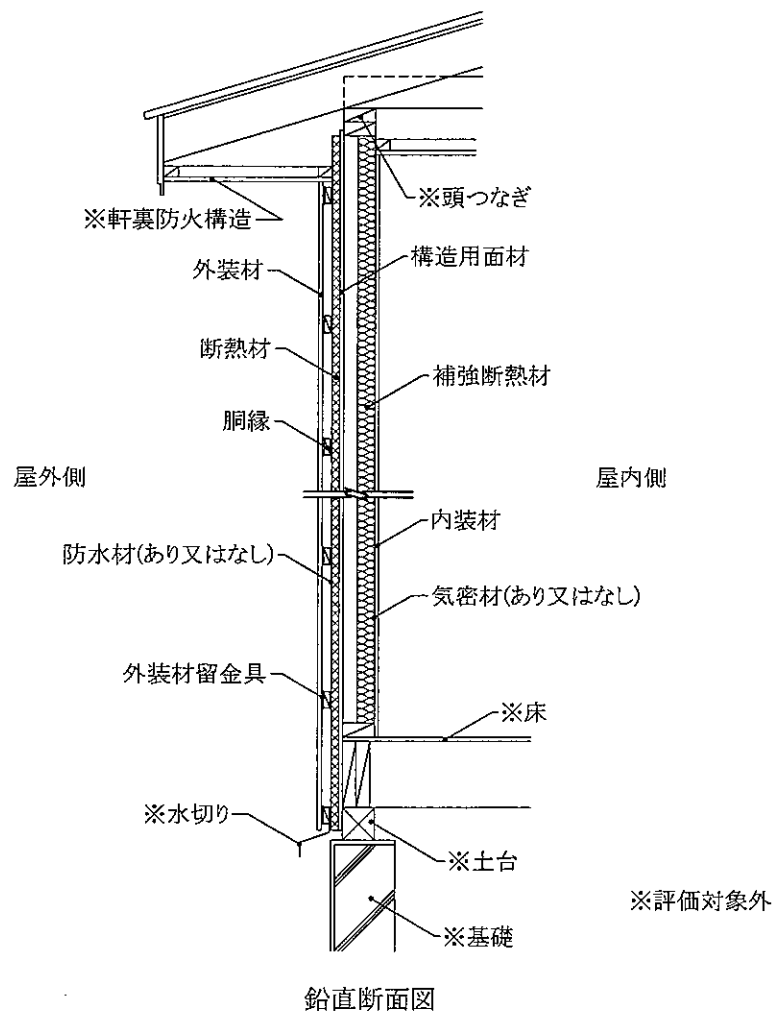
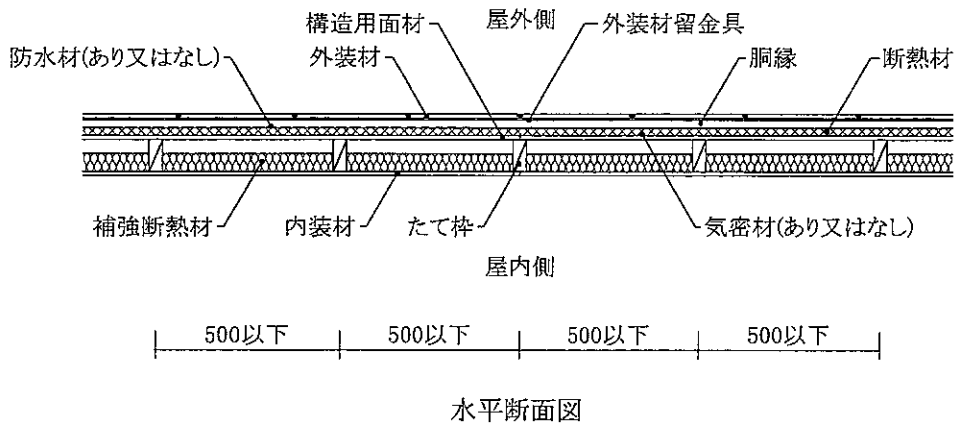


図9 施工図