

# 認定書

国住指第 1218 号  
平成 27 年 8 月 19 日

株式会社ジェイエスピー  
代表取締役社長 塚本 耕三 様  
株式会社カネカ  
代表取締役社長 角倉 護 様  
ダウ化工株式会社  
代表取締役社長 杉山 隆博 様

国土交通大臣 太田 昭彦



下記の構造方法等については、建築基準法第 68 条の 25 第 1 項（同法第 88 条第 1 項において準用する場合を含む。）の規定に基づき、同法第 2 条第八号並びに同法施行令第 108 条第一号及び第二号（外壁（耐力壁）：各 30 分間）の規定に適合するものであることを認める。

## 記

1. 認定番号  
PC030BE-0149-1(6)
2. 認定をした構造方法等の名称  
人造鉱物繊維断熱材充てん／木繊維混入セメントけい酸カルシウム板／ポリスチレンフォーム・セメント板表張／せっこうボード裏張／木製軸組造外壁
3. 認定をした構造方法等の内容  
別添の通り

（注意）この認定書は、大切に保存しておいてください。

## 1. 構造名：

人造鉱物繊維断熱材充てん／木繊維混入セメントけい酸カルシウム板／ポリスチレンフォーム・セメント板表張／せっこうボード裏張／木製軸組造外壁

## 2. 仕様の寸法：

仕様の寸法を表 1 に示す。

表 1 仕様の寸法

項 目	仕 様
壁の高さ	3030mm 以下(横架材間距離)
壁の 厚さ	真壁 164mm以上
	大壁 173.5mm以上
柱、間柱間隔	500mm 以下
壁の構造	真壁又は大壁

3. 仕様の主構成材料：  
仕様の主構成材料を表 2 に示す。

表 2 仕様の主構成材料

項目	仕様	
	真壁	大壁
柱(荷重支持部材)	材料：①又は② ①日本農林規格に適合する針葉樹の構造用製材又は構造用集成材 ②日本農林規格に適合する構造用単板積層材 寸法：105×105mm 以上 欠き込み深さ：25mm 欠き込み幅：10mm 又は 13mm	材料：同左  寸法：同左 欠き込み：なし
間柱	材料：①又は② ①日本農林規格に適合する針葉樹の構造用製材又は構造用集成材 ②日本農林規格に適合する構造用単板積層材又は造作用単板積層材 寸法：27×75mm 以上	材料：同左  寸法：27×105mm 以上
外装材	仕様：窯業系サイディング(JIS A 5422)* (以下「サイディング」という) 材料：①、②又は③ ①木繊維補強セメント板系(JIS の難燃 2 級以上の製品) A) 木繊維混入セメント・けい酸カルシウム板 組成(質量%)： けい酸カルシウム化合物 70～80 有機質繊維 10～15 無機質繊維 0～5 有機質混和材 0～3 無機質混和材 10～15 B) 硬質木片セメント板 組成(質量%)： セメント質原料 73～78 木片 22～27 ②繊維補強セメント板系(JIS の難燃 1 級の製品) 組成(質量%)： セメント質原料 65～85 有機質繊維 2～8 無機質繊維 0～6 有機質混和材 0～3 無機質混和材 7～30 ③繊維補強セメント・けい酸カルシウム板系(JIS の難燃 1 級の製品) 組成(質量%)： けい酸カルシウム化合物 65～96 有機質繊維 0～5 無機質繊維 0～4 有機質混和材 0～3 無機質混和材 0～30	同左

つづく

つづき

<p>外装材</p>	<p>但し、          有機質繊維：木繊維、パルプ、ポリビニルアルコール、ポリプロピレン等          無機質繊維：ガラス繊維、ロックウール、マイカ、セラミック繊維等          有機質混和材：木粉、メチルセルロース、撥水剤等          無機質混和材：パーライト、炭酸カルシウム、タルク、シラスバルーン等</p>	
	<p>表面塗料：          種類：①～⑥の一          ①アクリルウレタン樹脂塗料          ②アクリル樹脂塗料          ③アクリルシリコーン樹脂塗料          ④ふっ素樹脂塗料          ⑤エポキシ樹脂塗料          ⑥無機質系樹脂塗料          塗布量：200g/m<sup>2</sup>以下(有機固形分)</p>	<p>同左</p>
	<p>密度：1.1(±0.2)Mg/m<sup>3</sup></p>	<p>同左</p>
	<p>形状：          1)外形寸法          厚さ：15～25mm          幅：最小303mm～最大455mm          長さ：最小910mm～最大3640mm          2)端部形状(サイディング相互の重なりと隙間)          重なり：9mm以上、隙間：3mm以下          3)断面形状          厚さ：15～25mm          最小板厚(中実部)：11mm以上          模様深さ：容積欠損率11%以下          (但し、板厚15mmを超える場合は裏面から15mmの位置での欠損率とする)          中空率：37%以下          (但し、板厚15mmを超える場合は厚さを増した分だけ中空率を上げることができる)</p>	<p>同左</p>

つづく

## つづき

構造用面材	仕様：セメント板 材料：①～④の一 ①硬質木片セメント板(JIS A 5404) 厚さ：12mm以上 ②フレキシブル板(JIS A 5430) 厚さ：6mm以上 ③パルプセメント板(JIS A 5414) 厚さ：8mm以上 ④けい酸カルシウム板(JIS A 5430) 厚さ：8mm以上	同左
内装材	材料：せっこうボード(JIS A 6901) 厚さ：9.5mm以上	同左
断熱材	材料：①及び② ①押出法ポリスチレンフォーム、ビーズ法ポリスチレンフォーム(JIS A 9511、JIS A 9521)* 厚さ：15～100mm 密度：39kg/m <sup>3</sup> 以下 ②表面材：1)、2)又は3) 1)なし 2)アルミニウム箔(片面又は両面積層) 厚さ：0.05mm以下 接着層：a)及びb) a)ポリスチレン樹脂 厚さ：0.02mm b)ウレタン系ドライラミ 厚さ：0.005mm 3)アルミニウム蒸着フィルム(片面又は両面積層) 材料：ポリエステル系フィルム 厚さ：0.05mm以下 接着層：ポリスチレン樹脂 厚さ0.05mm以下	同左
補強断熱材	仕様：人造鉱物繊維断熱材 材料：①又は② ①グラスウール(JIS A 9504、JIS A 9521) 密度：10kg/m <sup>3</sup> 以上 厚さ：25mm以上 ②ロックウール(JIS A 9504、JIS A 9521) 密度：25kg/m <sup>3</sup> 以上 厚さ：25mm以上	同左

※JIS番号、等級等は2002年時のものも含まれる。

4. 仕様の副構成材料：

仕様の副構成材料を表3に示す。

表3 仕様の副構成材料

項目	仕様	
	真壁	大壁
受材	材料：①、②又は③ ①なし ②日本農林規格に適合する針葉樹の構造用製材又は下地用製材 ③日本農林規格に適合する構造用単板積層材又は造作用単板積層材 寸法：30×40mm以上	なし
胴縁	材料：①又は② ①日本農林規格に適合する針葉樹の構造用製材又は下地用製材 ②日本農林規格に適合する構造用単板積層材又は造作用単板積層材 寸法：一般部18×45mm以上、 目地部18×90mm以上	同左
防水材	材料：①、②又は③ ①透湿防水シート(JIS A 6111) 材質：1)、2)又は3) 1)ポリエチレン 2)ポリエステル 3)ポリプロピレン 厚さ：0.17mm以下 ②気密テープ 材質：1)、2)又は3) 1)ブチル系 2)アクリル系 3)アルミニウム箔 厚さ、幅及び使用面積：a)又はb) a)厚さ：1.0mm以下 幅：100mm以下 使用面積：外壁面積の17%以下 b)厚さ：0.5mm以下 幅：100mm以下 使用面積：外壁面積の34%以下 ③なし	同左
気密材	材料：①、②又は③ ①気密フィルム 種類：1)、2)又は3) 1)住宅用プラスチック系防湿フィルム(JIS A 6930) 2)包装用ポリエチレンフィルム(JIS Z 1702) 3)農業用ポリエチレンフィルム(JIS K 6781) 厚さ：0.2mm以下 ②気密テープ 材質：1)、2)又は3) 1)ブチル系 2)アクリル系 3)アルミニウム箔	同左

つづく

つづき

<p>気密材</p>	<p>厚さ、幅及び使用面積：a)又はb)  a)厚さ：1.0mm以下  幅：100mm以下  使用面積：外壁面積の20%以下  b)厚さ：0.5mm以下  幅：100mm以下  使用面積：外壁面積の40%以下  ③なし</p>	
<p>目地部材</p>	<p>材料：①～⑤の一  ①シーリング材  建築用シーリング材(JIS A 5758)に規定する以下の材質：1)～6)の一  1)ポリウレタン系  2)アクリルウレタン系  3)ポリサルファイド系  4)変成ポリサルファイド系  5)シリコーン系  6)変成シリコーン系  使用量：56g/m以上  ②ハット形ジョイナーとシーリング材(①仕様)との併用  ジョイナー材質：1)～9)の一  1)溶融亜鉛めっき鋼板(JIS G 3302)  2)塗装溶融亜鉛めっき鋼板(JIS G 3312)  3)溶融亜鉛-5%アルミニウム合金めっき鋼板(JIS G 3317)  4)塗装溶融亜鉛-5%アルミニウム合金めっき鋼板(JIS G 3318)  5)溶融55%アルミニウム-亜鉛合金めっき鋼板(JIS G 3321)  6)塗装溶融55%アルミニウム-亜鉛合金めっき鋼板(JIS G 3322)  7)ポリ塩化ビニル被覆金属板(JIS K 6744)  8)熱間圧延ステンレス鋼板(JIS G 4304)  9)冷間圧延ステンレス鋼板(JIS G 4305)  厚さ：0.25mm以上  ③バックアップ材とシーリング材(①仕様)との併用  バックアップ材の材質：1)又は2)  1)塩化ビニル  2)ポリプロピレン  厚さ：0.3mm以上  シーリング材  使用量：56g/m以上  ④金属ジョイナー(材質：②1)又は9)仕様)  形状：ハット形、H形、T形  厚さ：0.25mm以上  ⑤なし：本実、合いじゃくり、突付け目地の場合</p>	<p>同左</p>

つづく

つづき

<p>外装材留金具</p>	<p>材料：①～⑦の一</p> <p>①冷間圧延ステンレス鋼板(JIS G 4305)</p> <p>②熱間圧延ステンレス鋼板(JIS G 4304)</p> <p>③溶融亜鉛めっき鋼板(JIS G 3302)</p> <p>④溶融亜鉛-5%アルミニウム合金めっき鋼板(JIS G 3317)</p> <p>⑤溶融55%アルミニウム-亜鉛合金めっき鋼板(JIS G 3321)</p> <p>⑥ポリ塩化ビニル被覆金属板(JIS K 6744、金属板のアルミニウム又はアルミニウム合金板は除く)</p> <p>⑦溶融亜鉛-アルミニウム-マグネシウム合金めっき鋼板(国土交通大臣認定指定建築材料：MSTL-0064、0065、0069及び0070)</p> <p>厚さ：0.8mm以上</p> <p>掛かり代面積：1.75cm<sup>2</sup>以上</p> <p>(上実：0.92cm<sup>2</sup>以上、下実：0.83cm<sup>2</sup>以上)</p>	<p>同左</p>
<p>内装材用目地処理材</p>	<p>材料：せっこうボード用目地処理材(JIS A 6914)</p> <p>塗布量：140g/m以上</p>	<p>同左</p>
<p>留付材</p>	<p>外装材留金具固定用：</p> <p>材料：①、②又は③</p> <p>①スクリークぎ(JIS A 5508)</p> <p>寸法：胴径φ2.2×38mm以上</p> <p>②リングくぎ(JIS A 5508)</p> <p>寸法：胴径φ2.2×38mm以上</p> <p>③タッピンねじ(JIS B 1122)</p> <p>寸法：胴径φ3.0×25mm以上</p> <p>留付間隔：外装材働き幅(455mm以下)</p>	<p>同左</p>
	<p>胴縁固定用：</p> <p>材料：①～④の一</p> <p>①鉄丸くぎ(JIS A 5508)</p> <p>寸法：N75以上</p> <p>②断熱パネルビス</p> <p>寸法：胴径φ6.0×長さ100mm以上</p> <p>③ビス</p> <p>寸法：胴径φ3.4×長さ75mm以上</p> <p>④くぎ</p> <p>寸法：胴径φ3.4×長さ75mm以上</p> <p>②～④の材質：1)又は2)</p> <p>1)ステンレス鋼製</p> <p>2)鋼製</p> <p>留付間隔：500mm以下</p>	<p>同左</p>

つづく



つづき

<p>留付材</p>	<p>内装材固定用：            材料：①～⑤の一            ①せっこうボード用くぎ(JIS A 5508)            寸法：GN40 以上            ②十字穴付き木ねじ(JIS B 1112)            寸法：胴径φ2.78×長さ28mm 以上            ③ドリリングタッピンねじ(JIS B 1125)            寸法：胴径φ4.0×長さ25mm 以上            ④ビス            寸法：胴径φ4.0×長さ25mm 以上            ⑤くぎ            寸法：胴径φ2.45×長さ38.1mm 以上            ④及び⑤の材質：1)又は2)            1)ステンレス鋼製            2)鋼製            留付間隔：周辺部150mm 以下、中央部200mm 以下</p>	<p>同左</p>
	<p>構造用面材固定用：            材料：①～④の一            ①鉄丸くぎ(JIS A 5508)            寸法：N50 以上            (構造用合板、構造用パネル、パーティクルボード、ハードボード、硬質木片セメント板、火山性ガラス質複層板を使用する場合)            ②せっこうボード用くぎ(JIS A 5508)            寸法：GN40 以上            (フレキシブル板、けい酸カルシウム板、パルプセメント板、せっこうボードを使用する場合)            ③シージングインシュレーションファイバーボードくぎ            寸法：SN40 以上            (シージングボード、ミディアムデンシティファイバーボード、積層繊維板を使用する場合)            ④ビス            材質：1)又は2)            1)ステンレス鋼製            2)鋼製            寸法：胴径φ4.0×長さ38.5mm 以上            留付間隔：            ①、②又は③；周辺部100mm 以下、中間部200mm 以下            ④；300mm 以下</p>	<p>同左</p>

つづく

## つづき

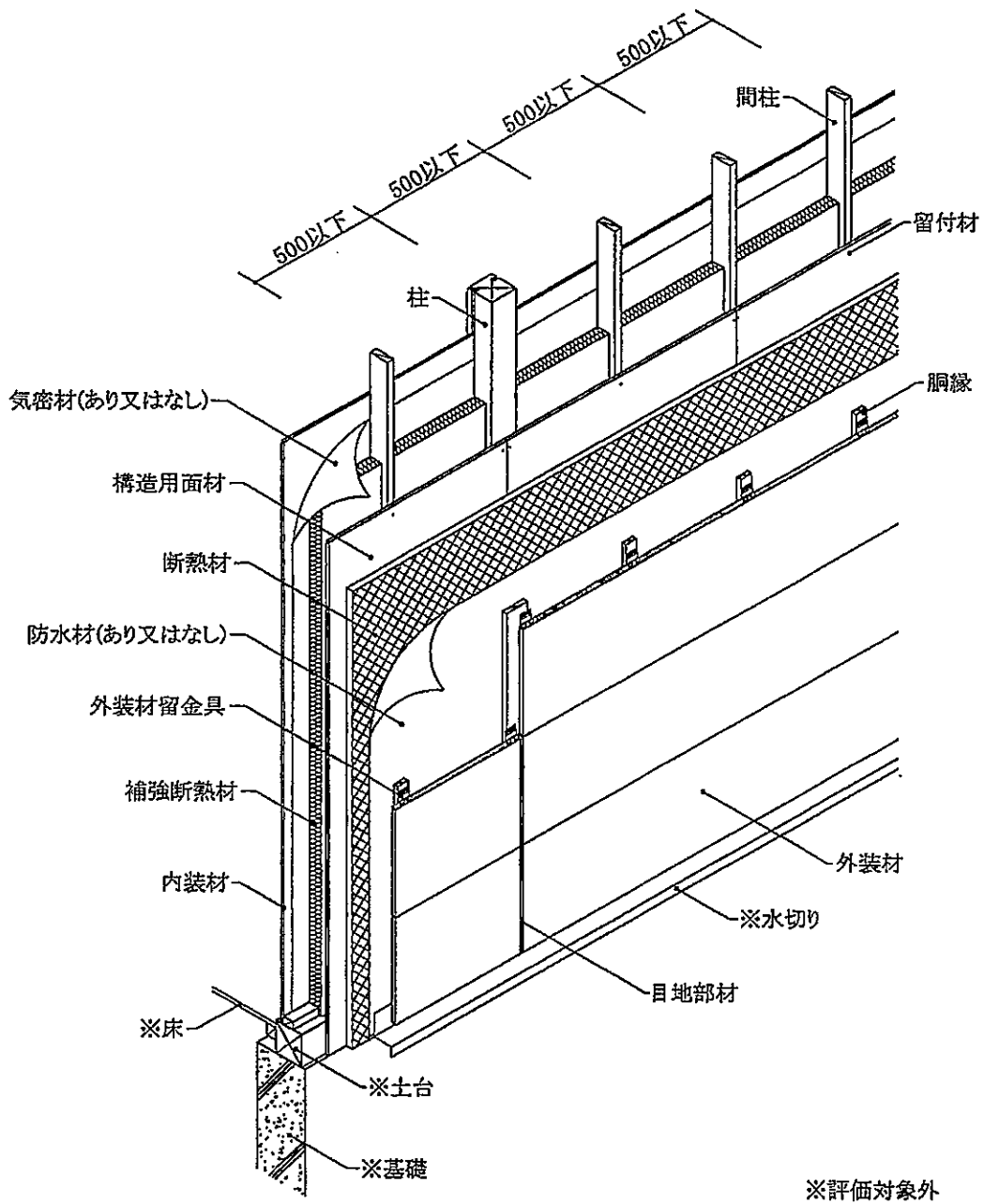
留付材	受材固定用(受材を使用する場合) : 材料 : ①又は② ①鉄丸くぎ(JIS A 5508) 寸法 : N75 以上 ②くぎ 材質 : 1)又は2) 1)ステンレス鋼製 2)鋼製 寸法 : 胴径φ3.4×長さ75mm 以上 留付間隔 : 300mm 以下	なし
	断熱材固定用(仮留) : 材料 : ①又は② ①鉄丸くぎ(JIS A 5508) 寸法 : N25 以上 ②くぎ 材質 : 1)又は2) 1)ステンレス鋼製 2)鋼製 寸法 : 胴径φ1.7×長さ25mm 以上	同左
	防水材固定用(透湿防水シートを使用する場合) : 材料 : ステープル 材質 : 1)又は2) 1)ステンレス鋼製 2)鋼製 寸法 : 内幅9.6mm 以上、足長10mm 以上	同左
	気密材固定用(気密フィルムを使用する場合) : 材料 : ステープル 材質 : 1)又は2) 1)ステンレス鋼製 2)鋼製 寸法 : 内幅9.6mm 以上、足長10mm 以上	同左

## 5. 仕様の構造説明図 :

仕様の構造説明図を図1～図16に示す。

単位 mm

外装材横張／断熱材張／構造用面材張／せっこうボード裏張／真壁造(欠き込み)



透視図

図 1 構造説明図

外装材横張／断熱材張／構造用面材張／せっこうボード裏張／真壁造(欠き込み)

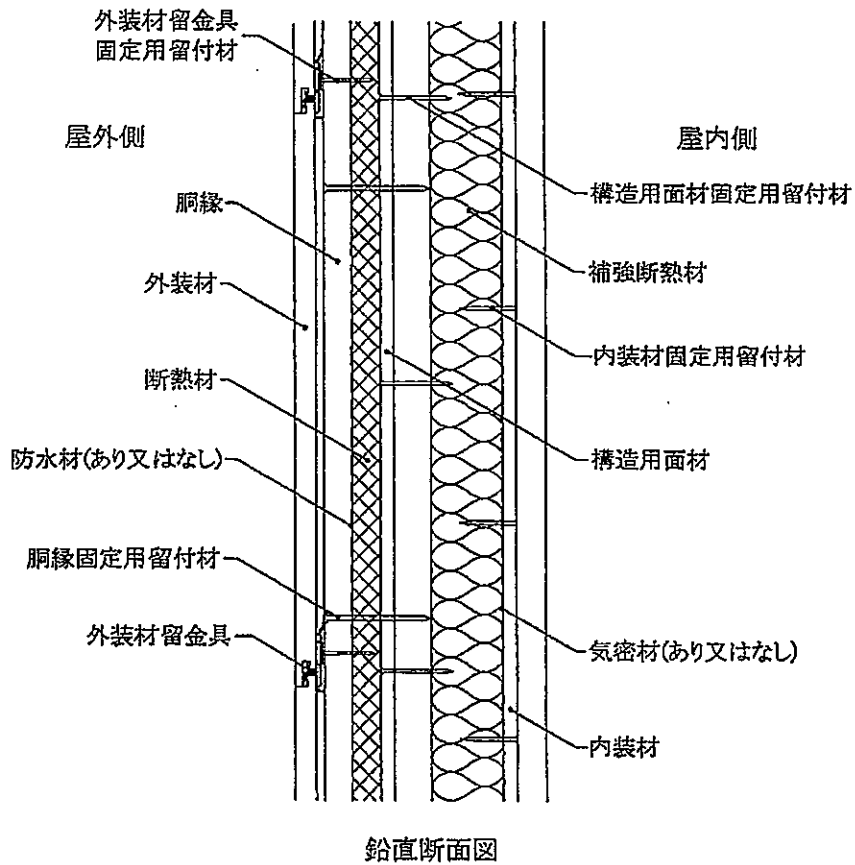
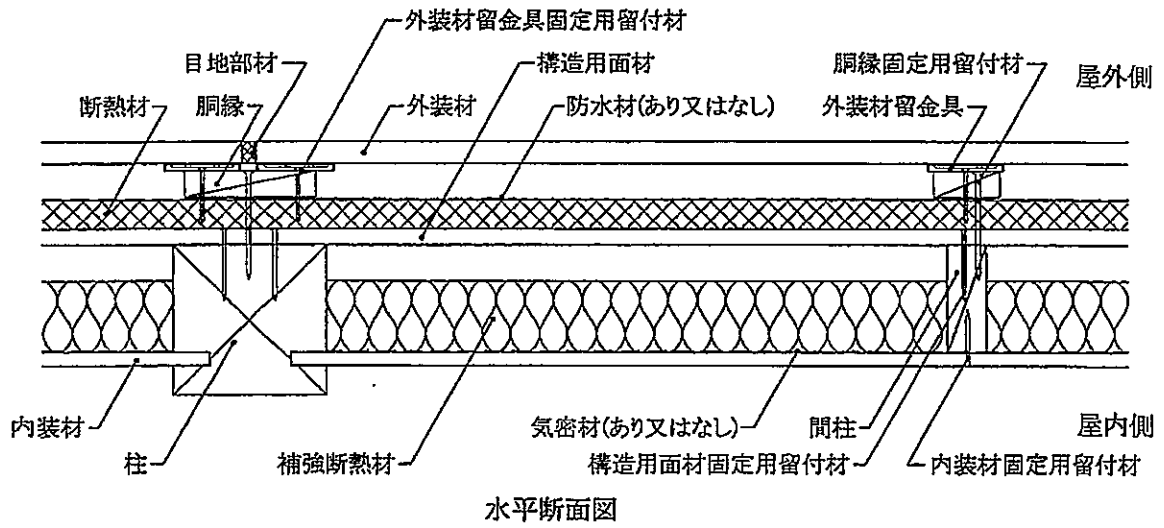
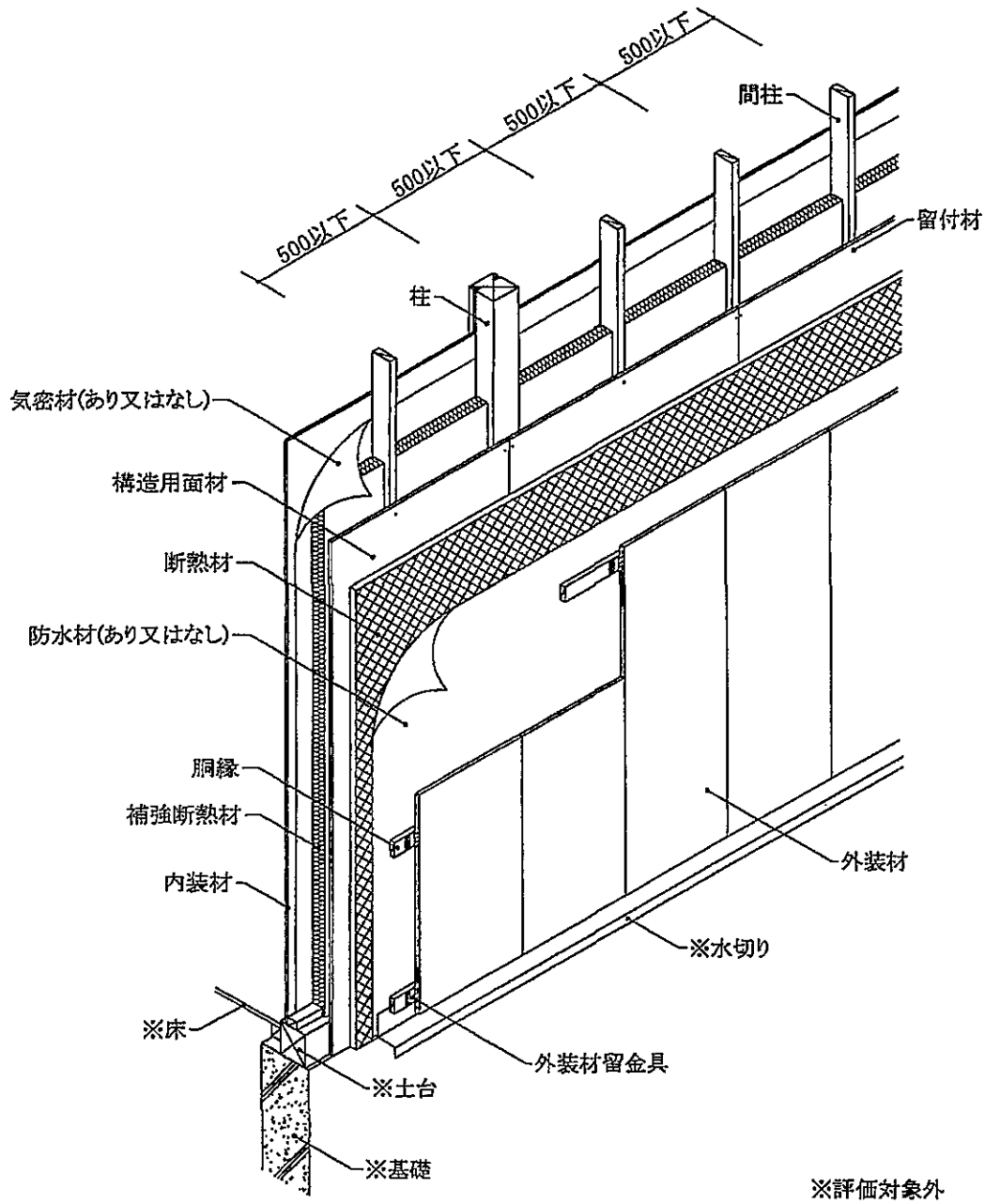


図2 構造説明図

単位 mm

外装材縦張／断熱材張／構造用面材張／せっこうボード裏張／真壁造(欠き込み)



透視図

図3 構造説明図

外装材縦張／断熱材張／構造用面材張／せっこうボード裏張／真壁造(欠き込み)

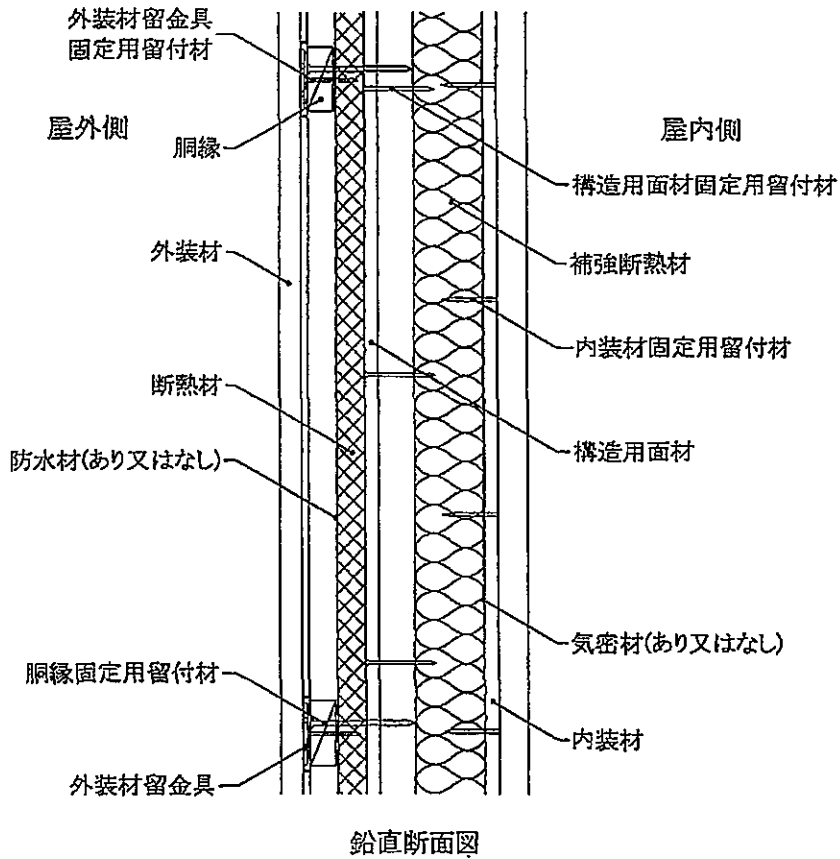
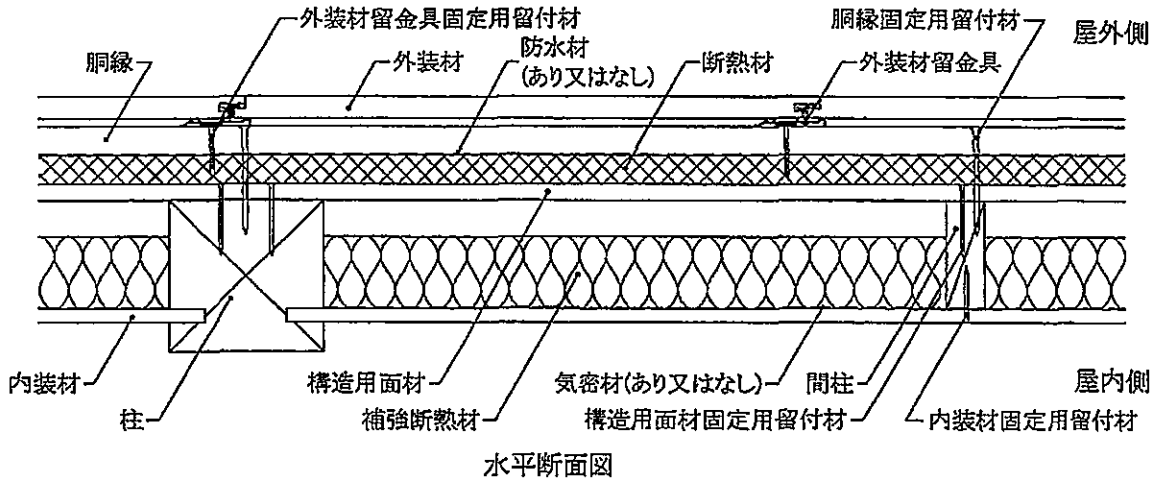
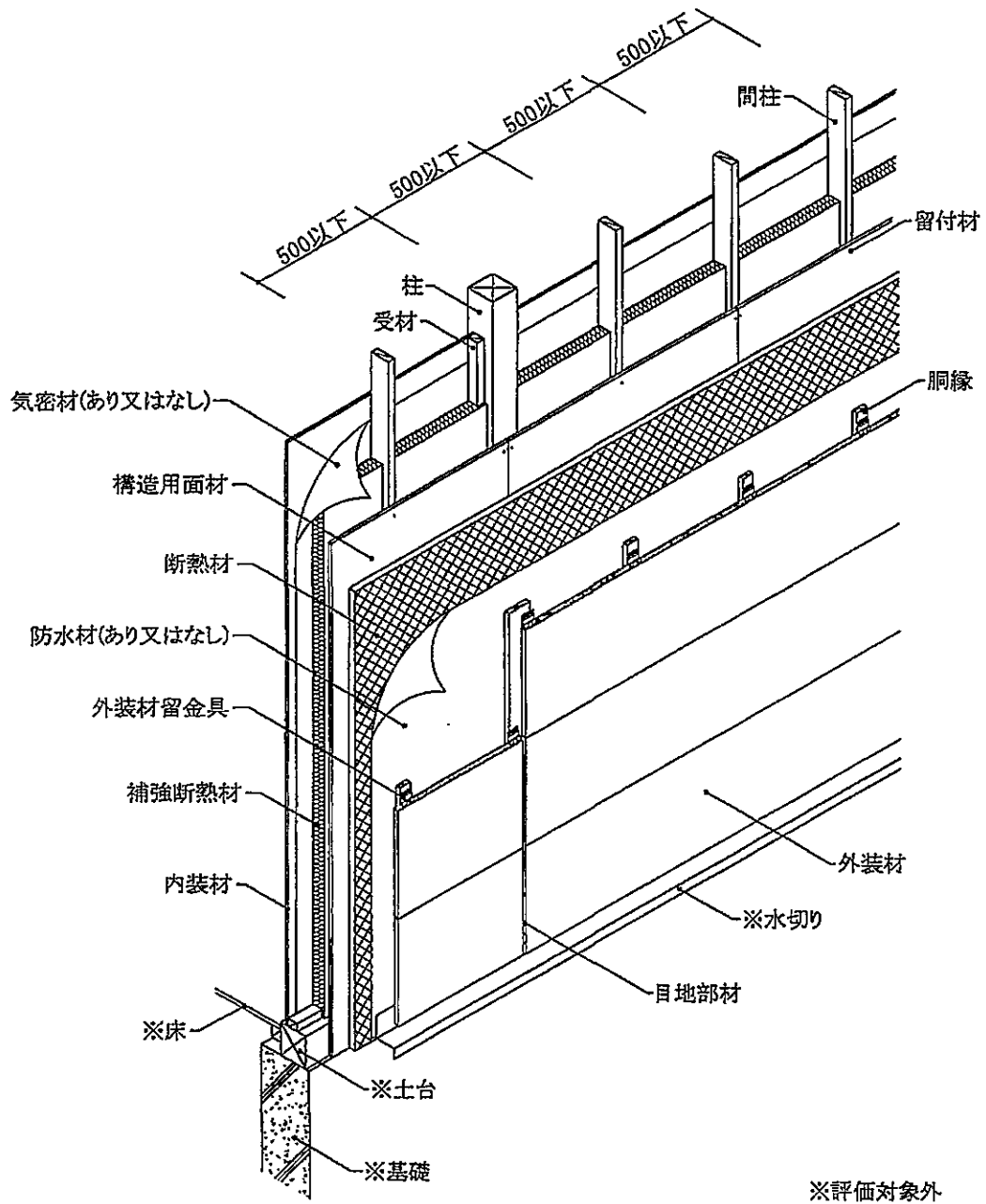


図4 構造説明図

単位 mm

外装材横張/断熱材張/構造用面材張/せっこうボード裏張/真壁造(受材)



透視図

図5 構造説明図

外装材横張／断熱材張／構造用面材張／せっこうボード裏張／真壁造(受材)

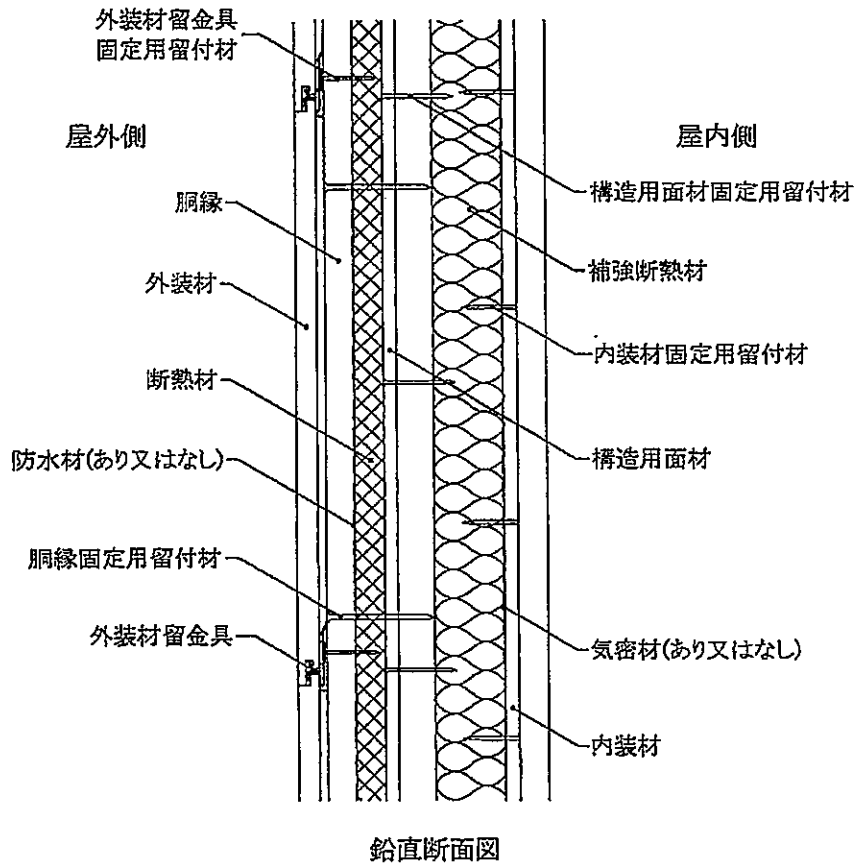
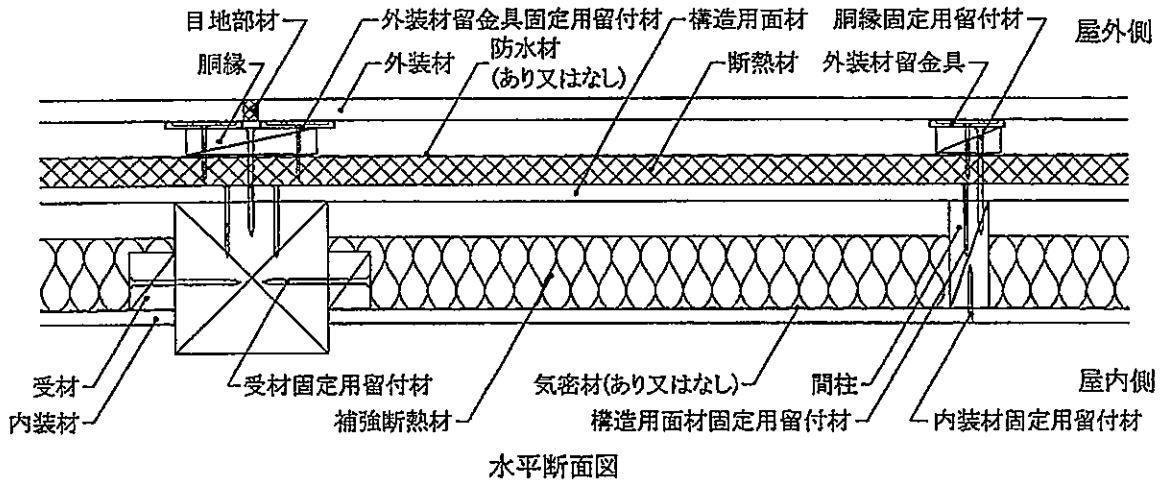
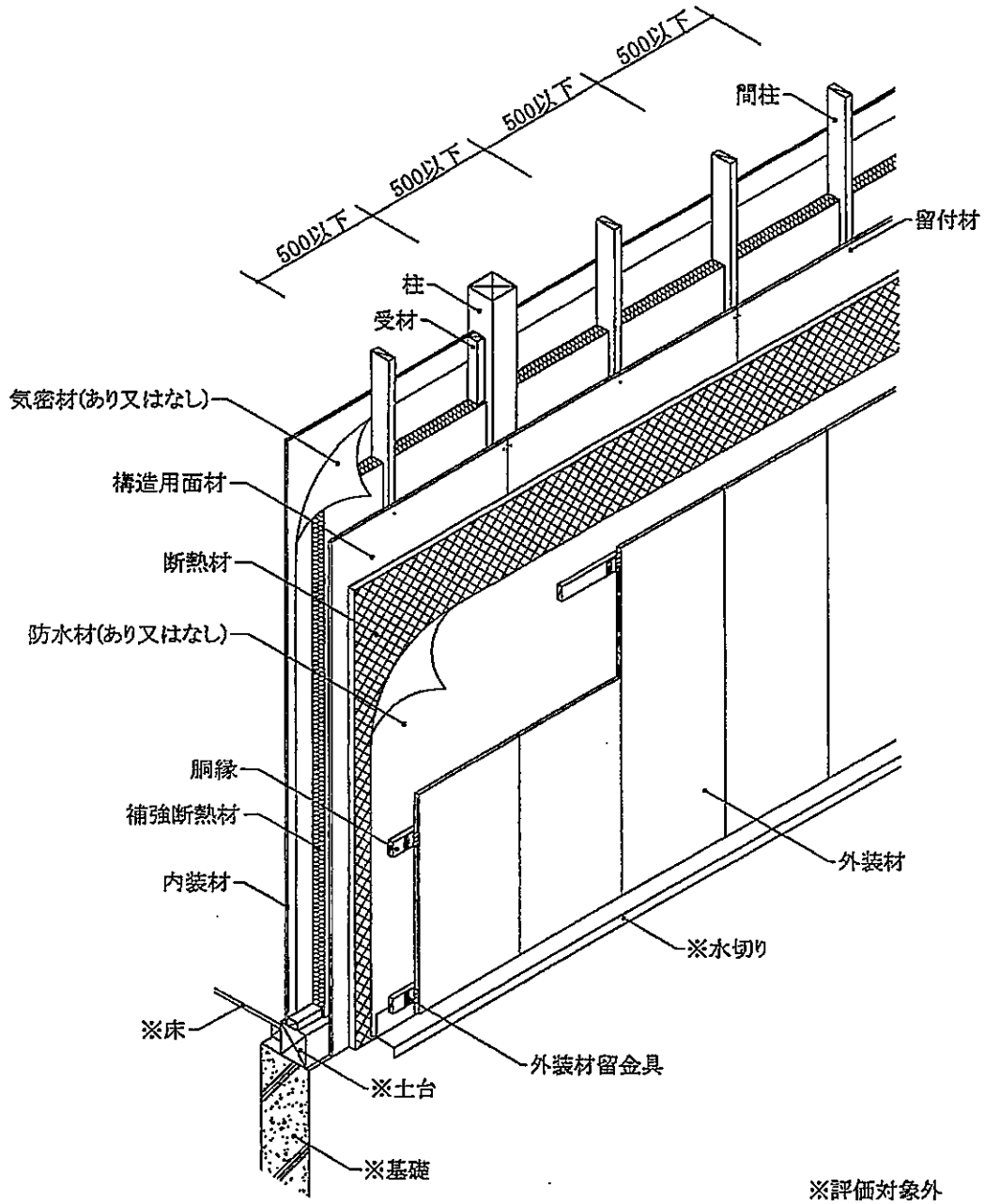


図6 構造説明図



単位 mm

外装材縦張／断熱材張／構造用面材張／せっこうボード裏張／真壁造(受材)



透視図

図7 構造説明図

外装材縦張／断熱材張／構造用面材張／せっこうボード裏張／真壁造(受材)

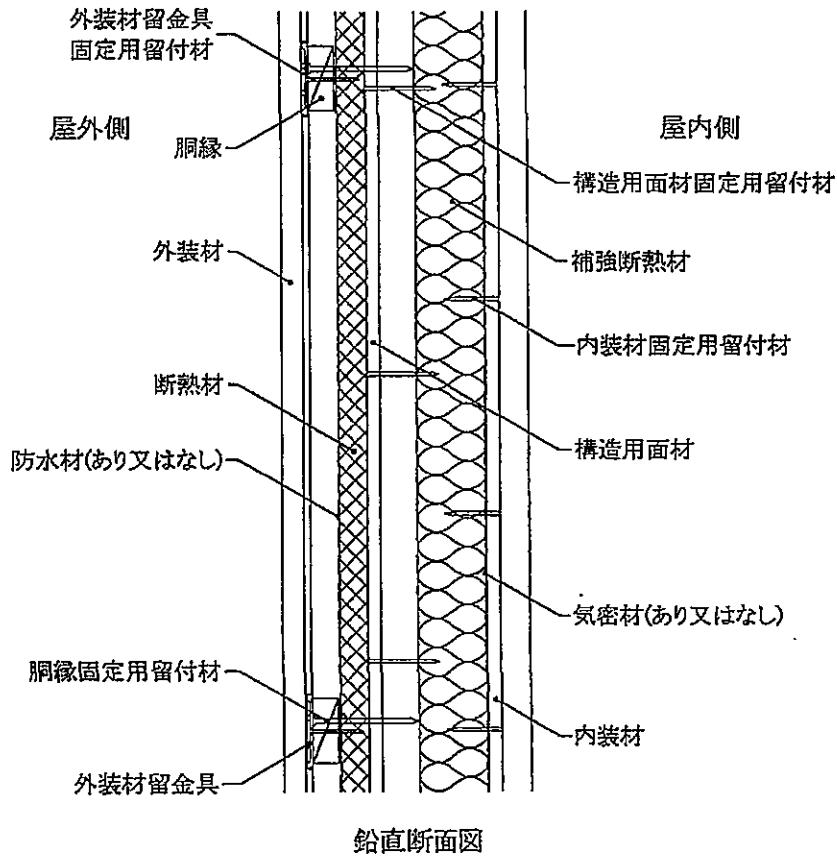
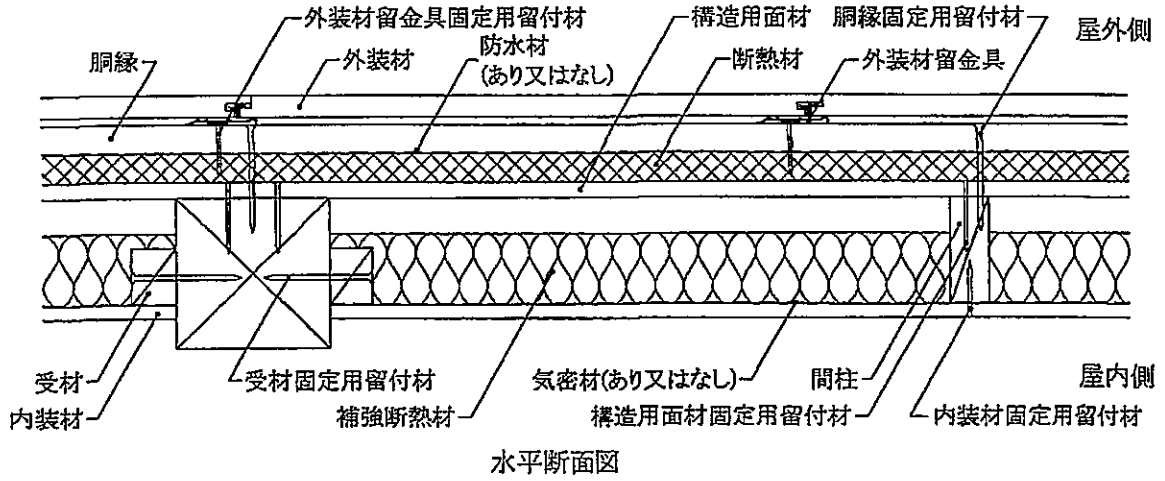
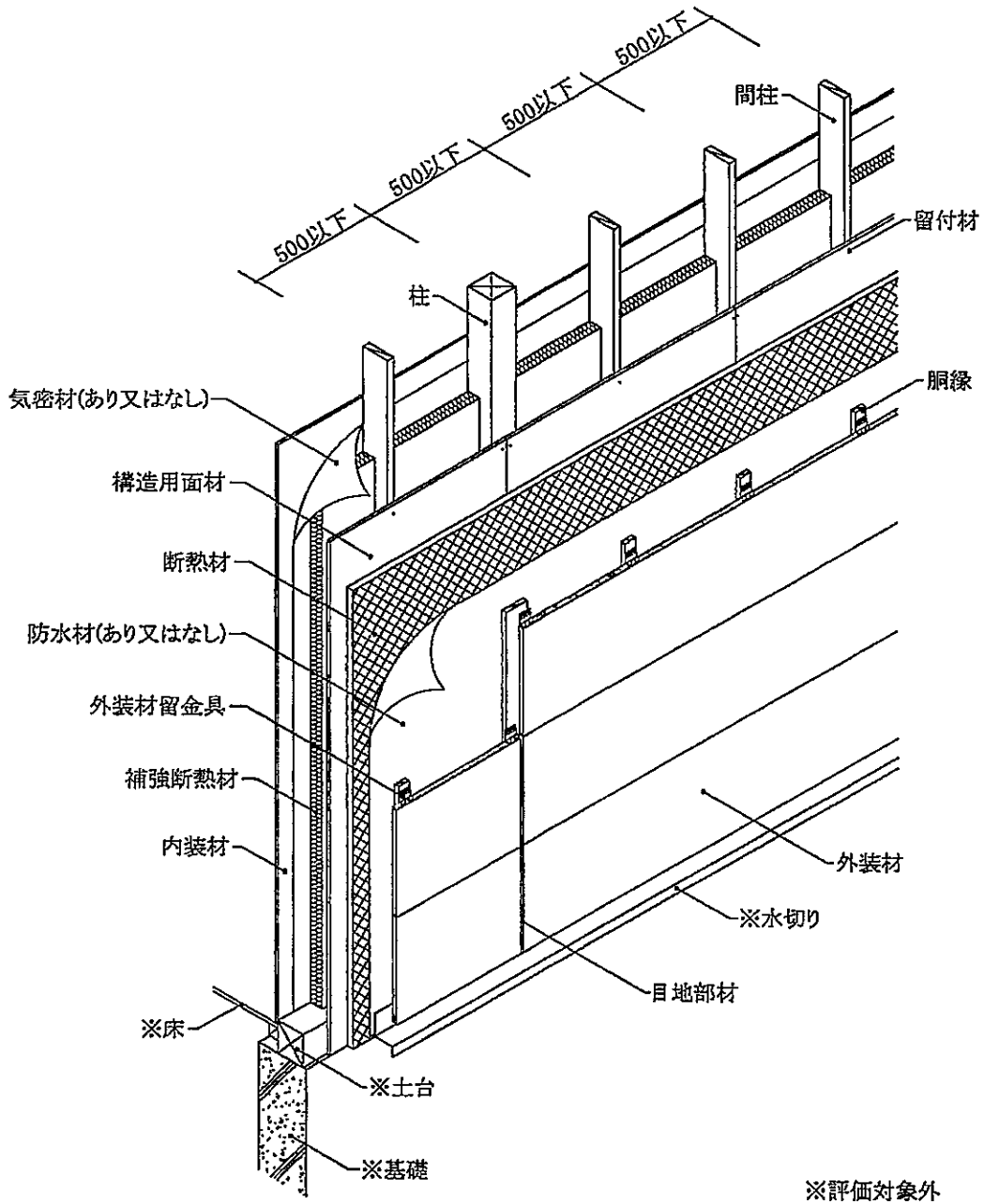


図8 構造説明図

単位 mm

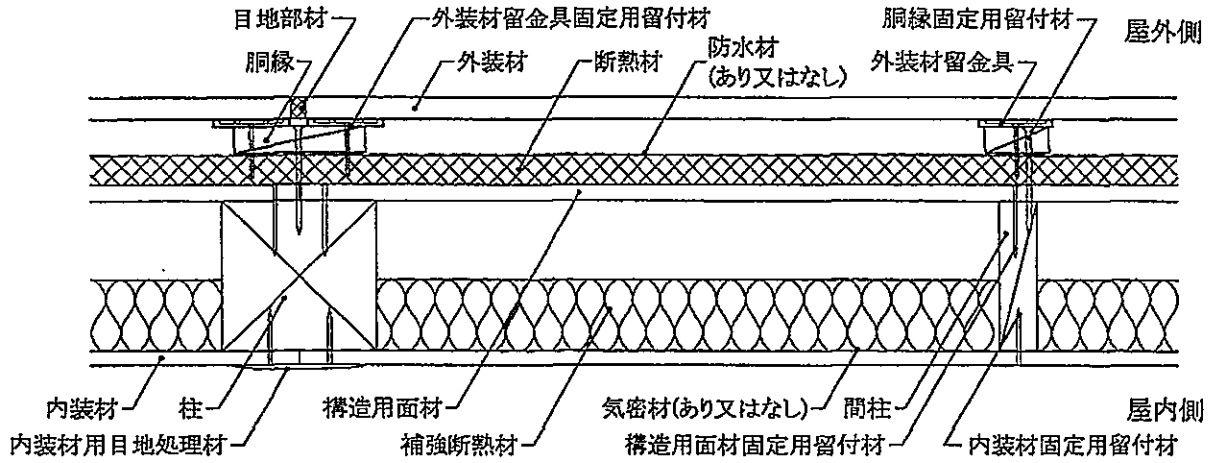
外装材横張／断熱材張／構造用面材張／せっこうボード裏張／大壁造



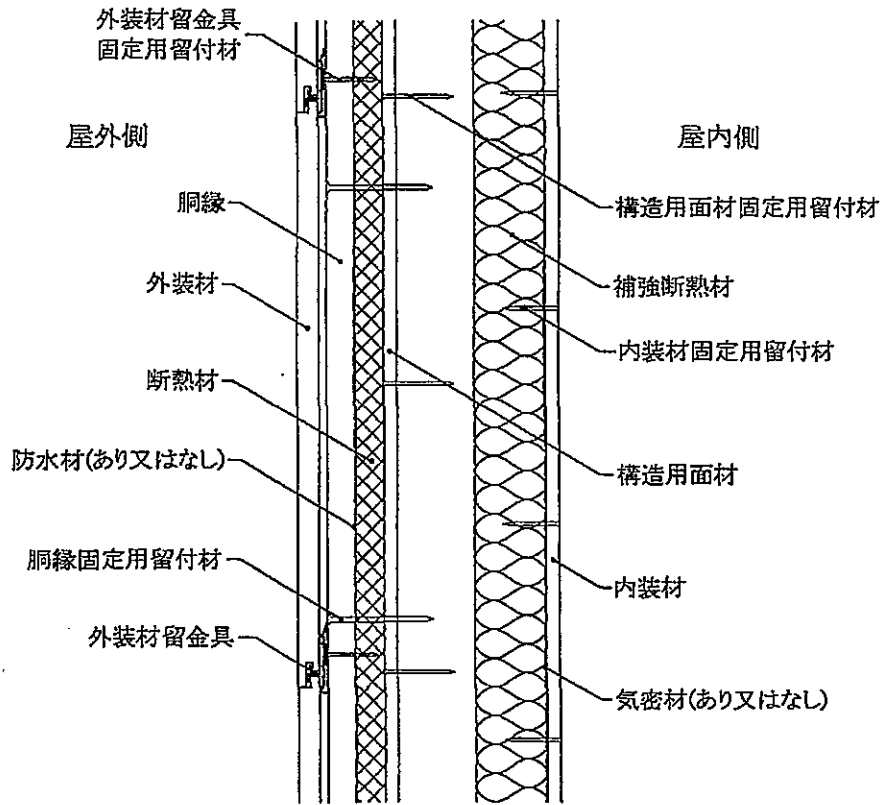
透視図

図9 構造説明図

外装材横張／断熱材張／構造用面材張／せっこうボード裏張／大壁造



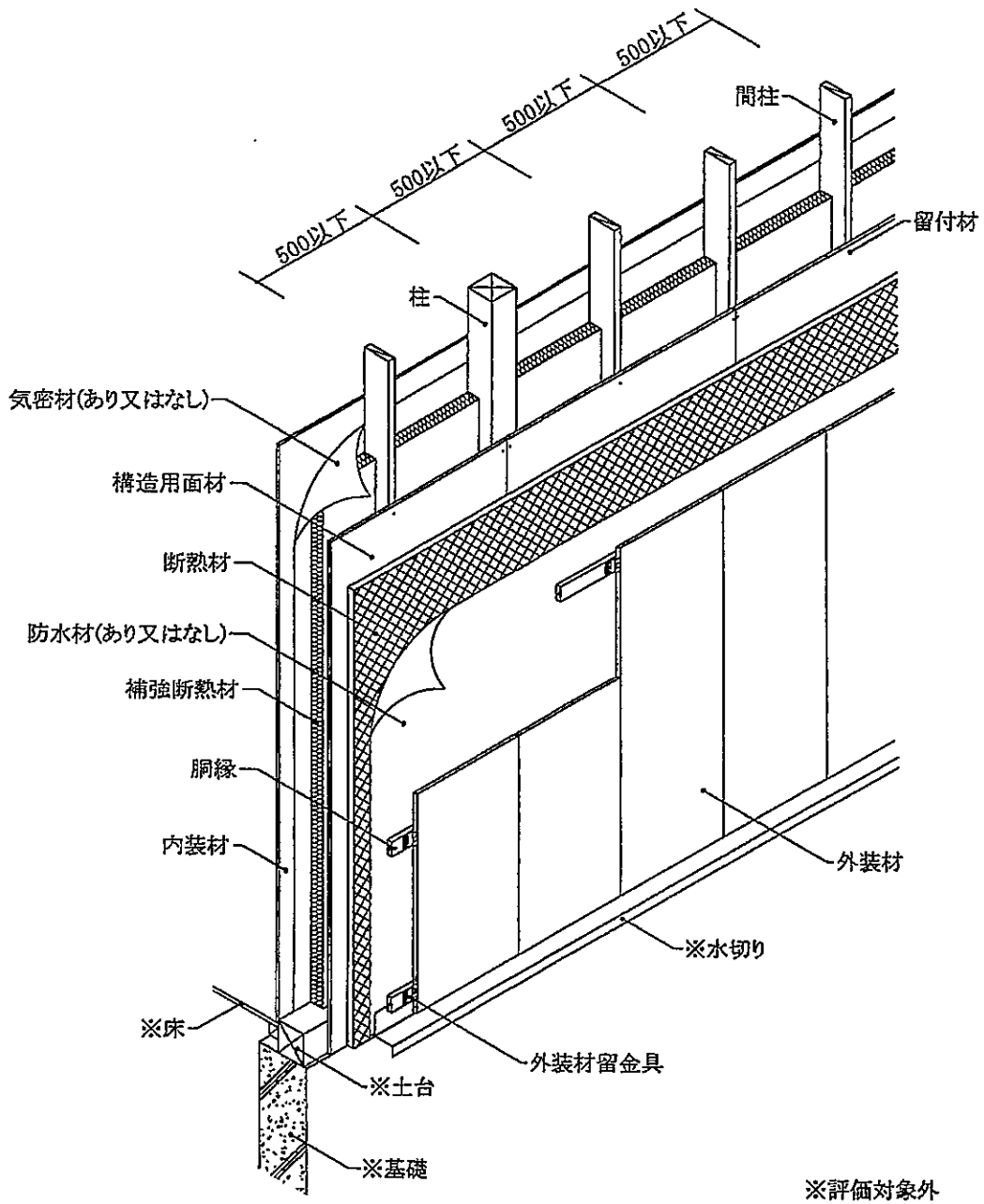
水平断面図



鉛直断面図

図 10 構造説明図

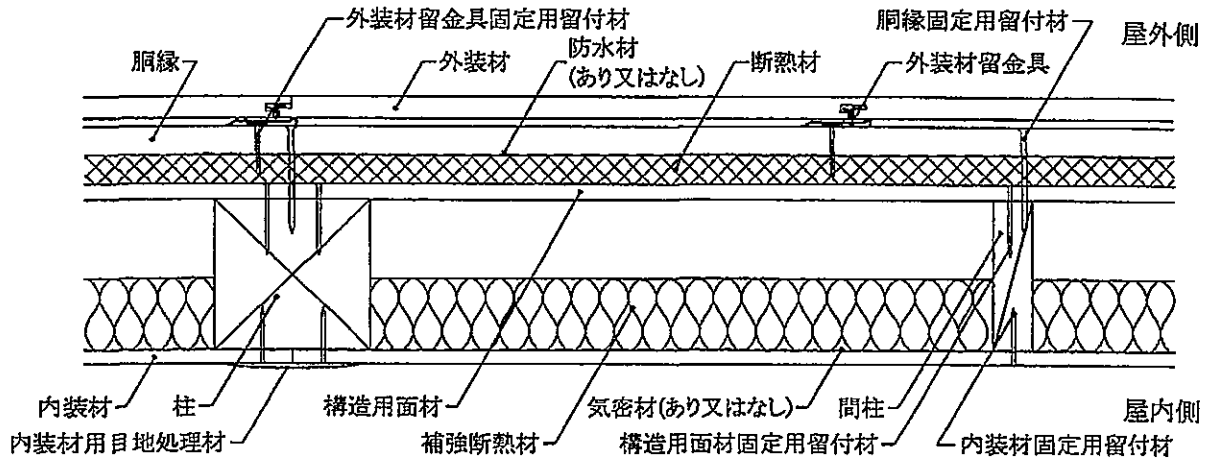
外装材縦張／断熱材張／構造用面材張／せっこうボード裏張／大壁造



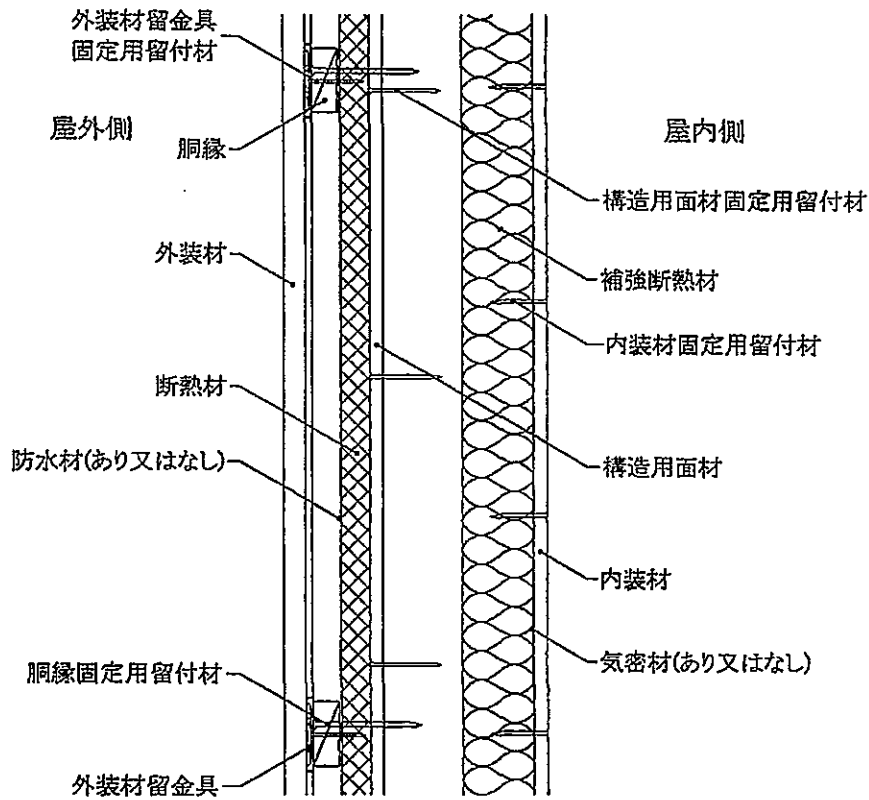
透視図

図 11 構造説明図

外装材縦張／断熱材張／構造用面材張／せっこうボード裏張／大壁造



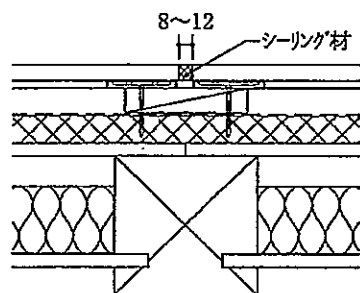
水平断面図



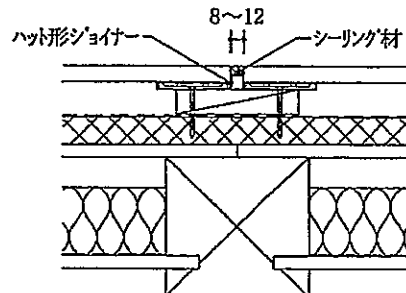
鉛直断面図

図 12 構造説明図

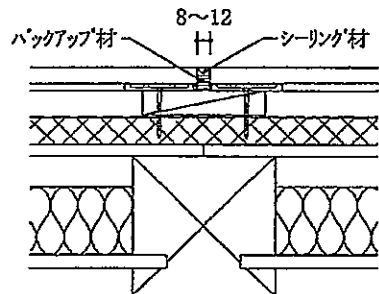
①シーリング目地



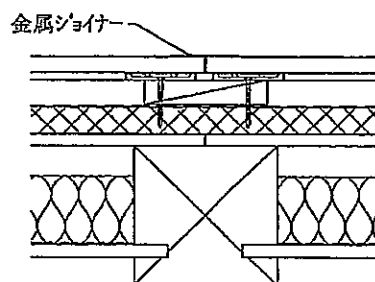
②ハット形ジョイナー+シーリング目地



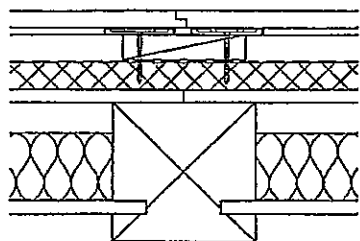
③バックアップ材+シーリング目地



④金属ジョイナー目地



⑤本実・合いじゃくり目地



⑥突き付け目地

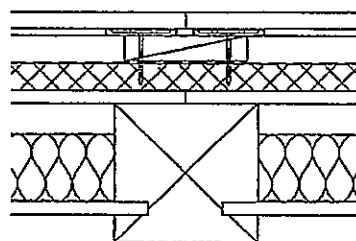
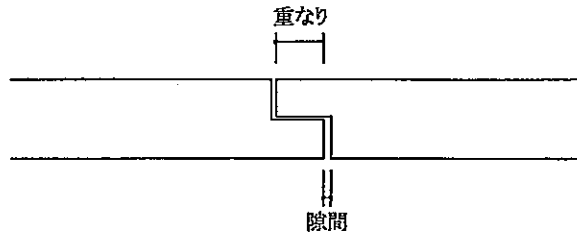


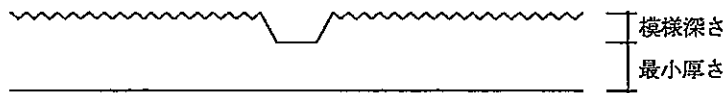
図 13 構造説明図

外装材の形状

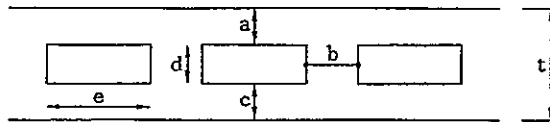
①端部形状



②断面形状



③中空品形状

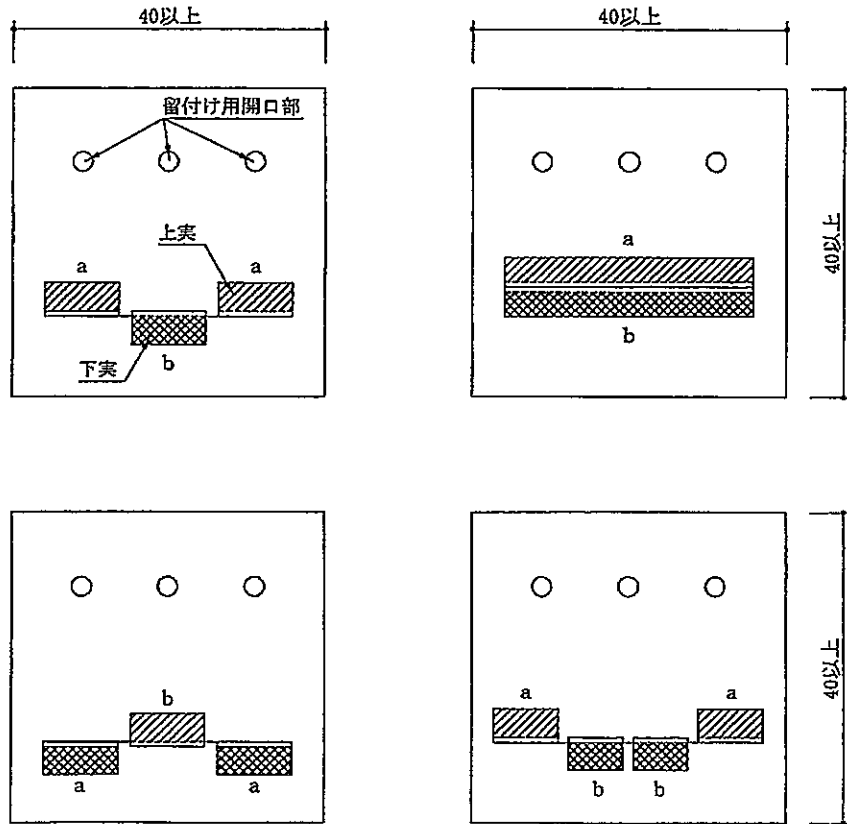


厚さ	t	15 mm以上
	a	3 mm以上
	b	3 mm以上
	c	3 mm以上
	d	9 mm以下
	e	t mm以下

図 14 構造説明図



外装材留金具の形状

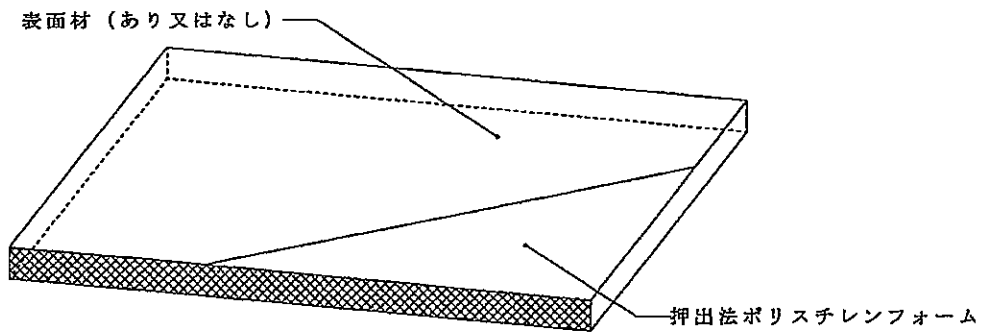


掛かり代面積 ( $\Sigma a + \Sigma b$ ) : 1.75cm<sup>2</sup>以上

図 15 構造説明図

# 断熱材の形状

## ①斜視図



## ②断面図

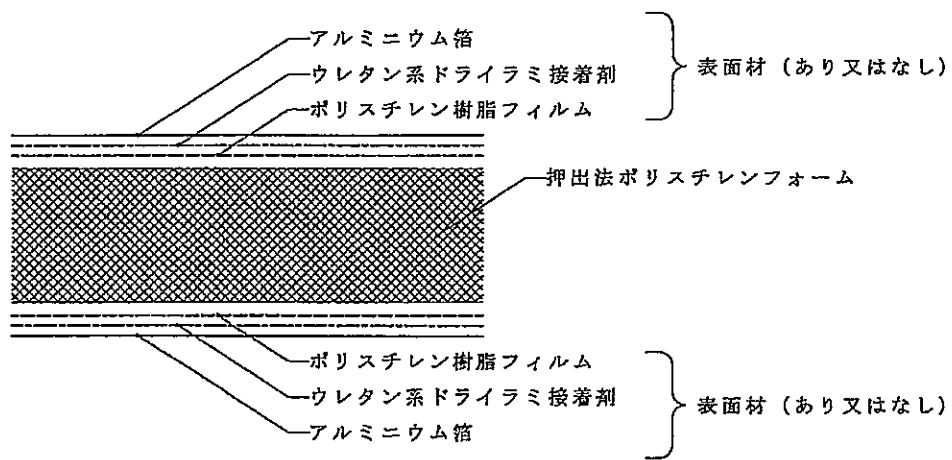


図 16 構造説明図

## 6. 施工方法：

施工図を図 17～図 22 に示す。

施工は以下の手順で行う。

### (1) 受材を取付ける場合(真壁)

- ・受材は柱及びはり、土台等に N75 以上のくぎで 300mm 以下の間隔で取付ける。

### (2) 構造用面材の取付け

- ・構造用面材の取付けは、昭和 56 年建設省告示第 1100 号に指定されている構造用面材はその仕様に基づき取付ける。その他の構造用面材はその取付け方法に準拠する。

### (3) 気密材(気密フィルム)を張付けする場合

- ・気密フィルムは横張り又は縦張りとし、上下・左右の重ね代を 100mm 以上とする。
- ・柱及び間柱又は構造用面材への留付けは内幅 9.6mm 以上、足長 10mm 以上のステーブルなどで留付ける。
- ・張付けはできるだけたるみ、しわのないようにする。

### (4) 断熱材の取付け

- ・断熱材の取付けは、1 層張り又は 2 層張りとする。
- ・断熱材の突付け部は、柱又は間柱などの下地がある部分で合わせる。
- ・留付けは隙間が生じないように、くぎ留めなどで仮留めする。

### (5) 防水材(透湿防水シート)を張付けする場合

- ・透湿防水シートは横張りを原則とし、重ね代は縦 90mm 以上、横 150mm 以上とする。
- ・断熱材への留付けは内幅 9.6mm 以上、足長 10mm 以上のステーブルなどで留付ける。
- ・張付けはできるだけたるみ、しわのないようにする。

### (6) 胴縁の取付け

- ・下地に 500mm 以下の間隔で胴縁固定用留付材を用いて取付ける。
- ・胴縁を縦方向に配置する縦胴縁と横方向に配置する横胴縁がある。

### (7) 外装材留金具の取付け

- ・指定された留金具を、胴縁に板幅間隔でスクリューくぎ又はリングくぎ、タッピンねじのいずれかを用いて外装材を張付けながら取付ける。

### (8) 外装材(サイディング)の取付け

- ・サイディングの張り方は、縦張り又は横張り仕様とする。
- ・サイディングの留付けは、留金具にはめ込みながら張り上げる。
- ・取付けは、目地通りよく、不陸、目違い等のないよう行う。
- ・サイディングと土台などに用いる水切りジョイナーの取合いは 10mm 程度の隙間をあける。
- ・サイディングの目地処理は以下の方法で行う。
  - ① 合いじゃくり・本実目地
    - ・サイディングの重ね代及び隙間を確保し、上実・下実のいずれかの端部は相互に密着させるように張付ける。
  - ② 突付け目地
    - ・目地部には、胴縁等を設けること。
    - ・目地部においてサイディングは隙間が生じないように、くぎ又はタッピンねじで留付ける。
  - ③ 金属製ジョイナー目地
    - ・目地部には、胴縁等を設けること。
    - ・ハット形ジョイナーはサイディング押さえ又はくぎ、タッピンねじに留付け、目地幅は 10mm 以下とする。
    - ・H形ジョイナーはサイディングをはめ込み、サイディングを留付けて押さえる。
  - ④ シーリング目地
    - ・目地部には胴縁等を設けること。
    - ・目地幅は 8～12mm になるように、サイディングをくぎ又はタッピンねじで留付ける。その溝口にシーリング材を隙間が生じないように 56g/m 以上充てんする。

⑤ハット形ジョイナーとシーリング材との併用目地

- ・サイディングの厚い場合は必要に応じて、ハット形ジョイナーを用いて、その上にシーリング材を隙間が生じないように充てんする。
- ・シーリング材は 56g/m 以上充てんする。

(9)補強断熱材の充てん

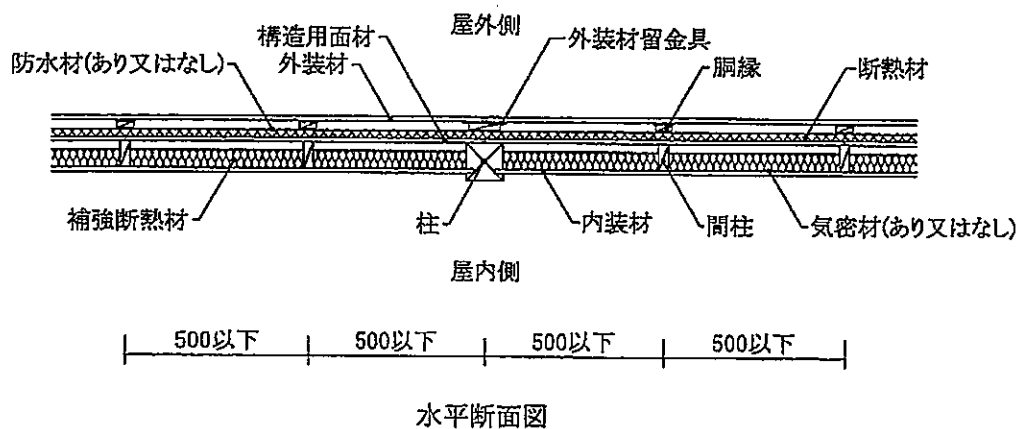
- ・内装材を取付ける前に、補強断熱材を壁体内部に充てんする。

(10)内装材の取付け

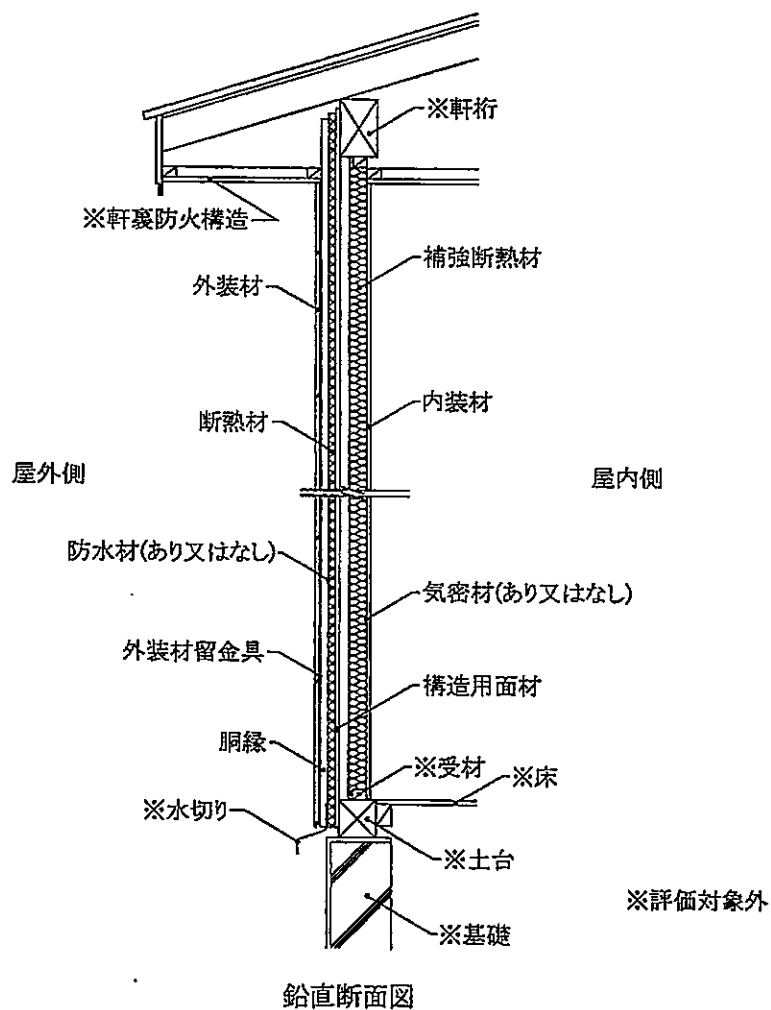
- ・せっこうボードはせっこうボード用くぎ又は十字穴付き木ねじ、ドリリングタッピンねじのいずれかを用いて柱、間柱及び受材に留付ける。
- ・真壁造の柱の欠き込み仕様の場合は柱の欠き込み部に内装材をはめ込む。
- ・目地部にはせっこう系パテを施す。

外装材横張／断熱材張／構造用面材張／せっこうボード裏張／真壁造(欠き込み)

単位 mm



水平断面図



鉛直断面図

図 17 施工図

外装材縦張／断熱材張／構造用面材張／せっこうボード裏張／真壁造(欠き込み)

単位 mm

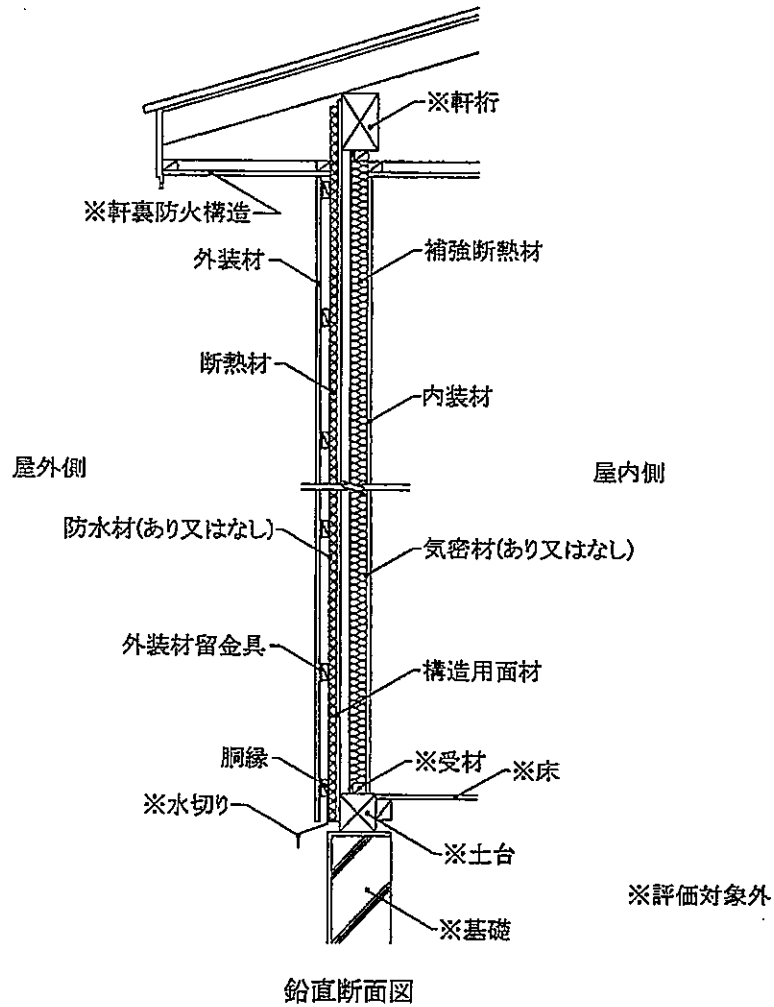
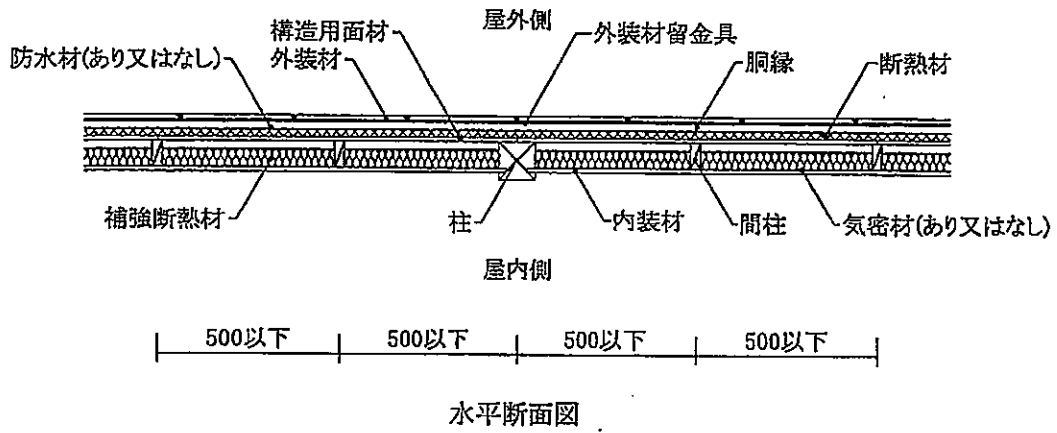


図 18 施工図

外装材横張／断熱材張／構造用面材張／せっこうボード裏張／真壁造(受材)

単位 mm

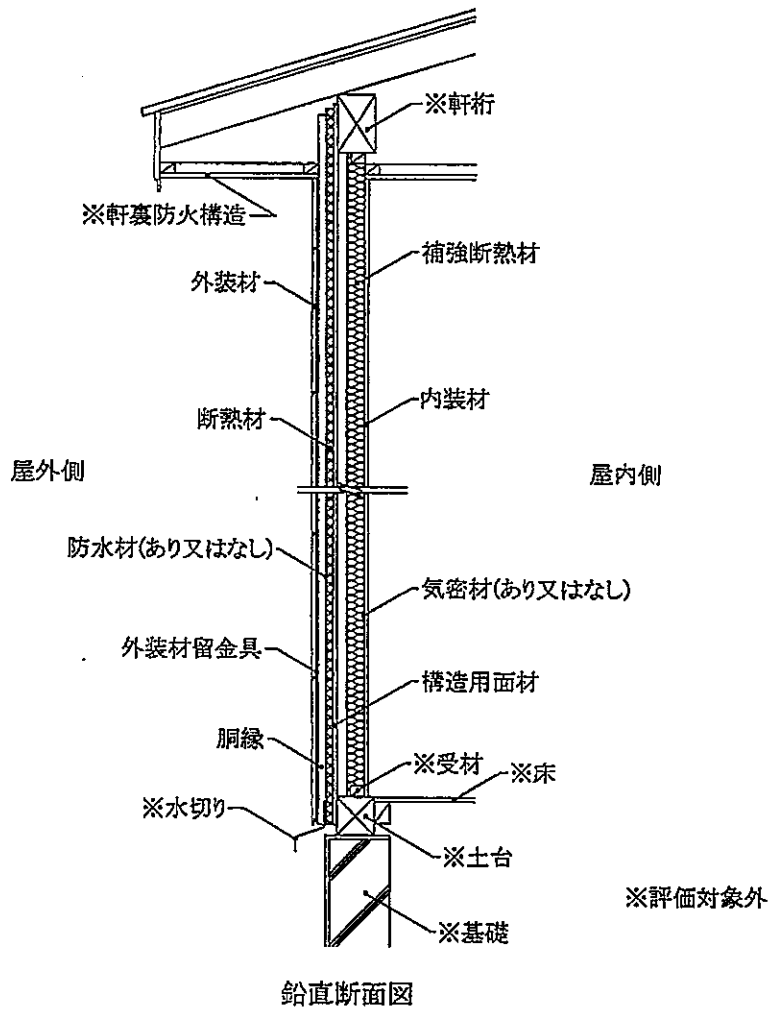
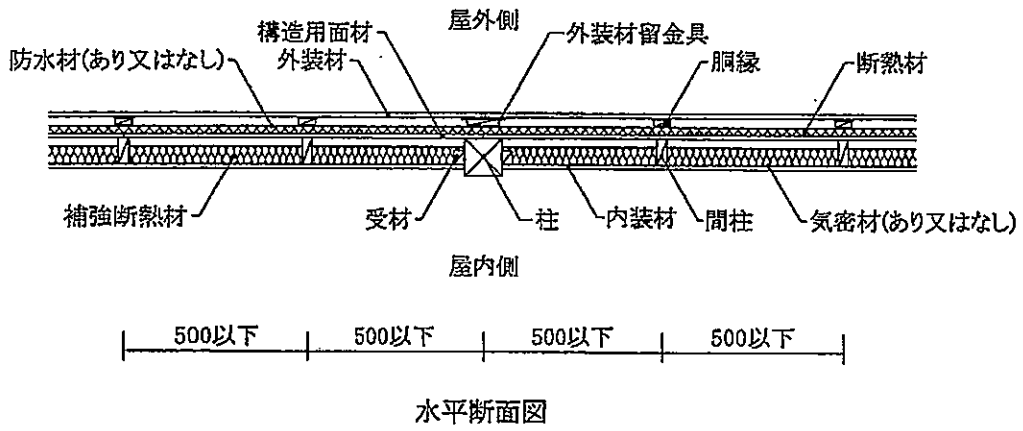


図 19 施工図

外装材縦張／断熱材張／構造用面材張／せっこうボード裏張／真壁造(受材)

単位 mm

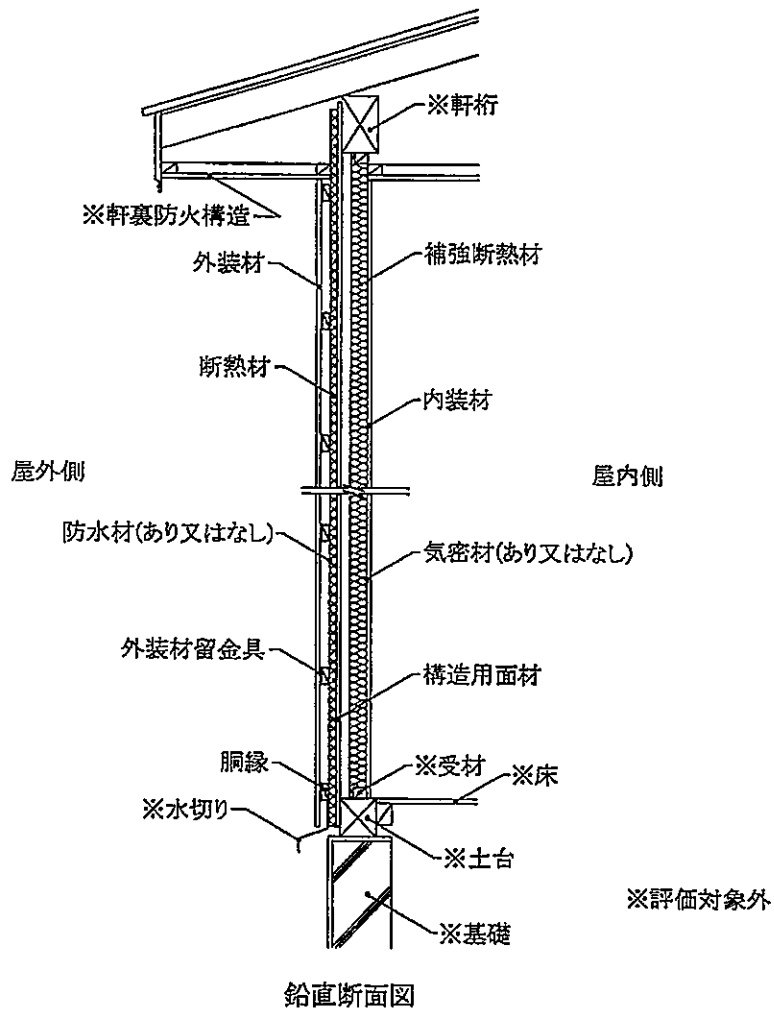
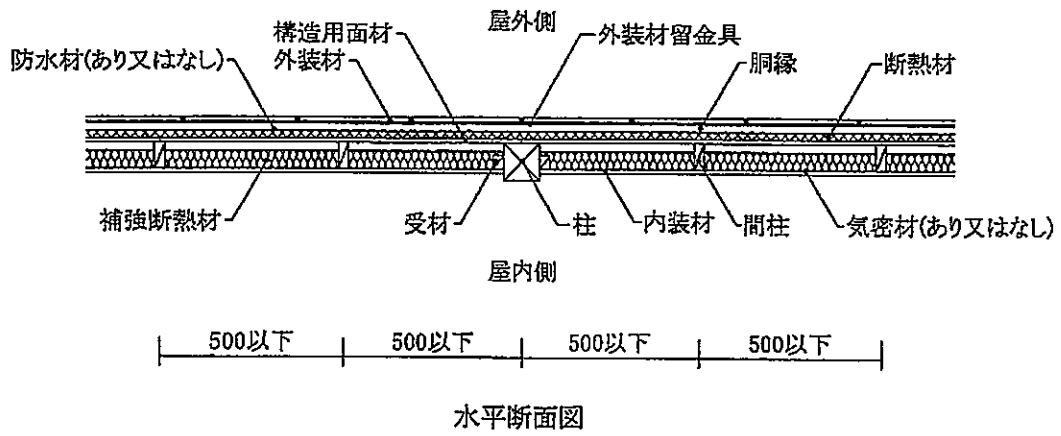


図 20 施工図



外装材横張／断熱材張／構造用面材張／せっこうボード裏張／大壁造

単位 mm

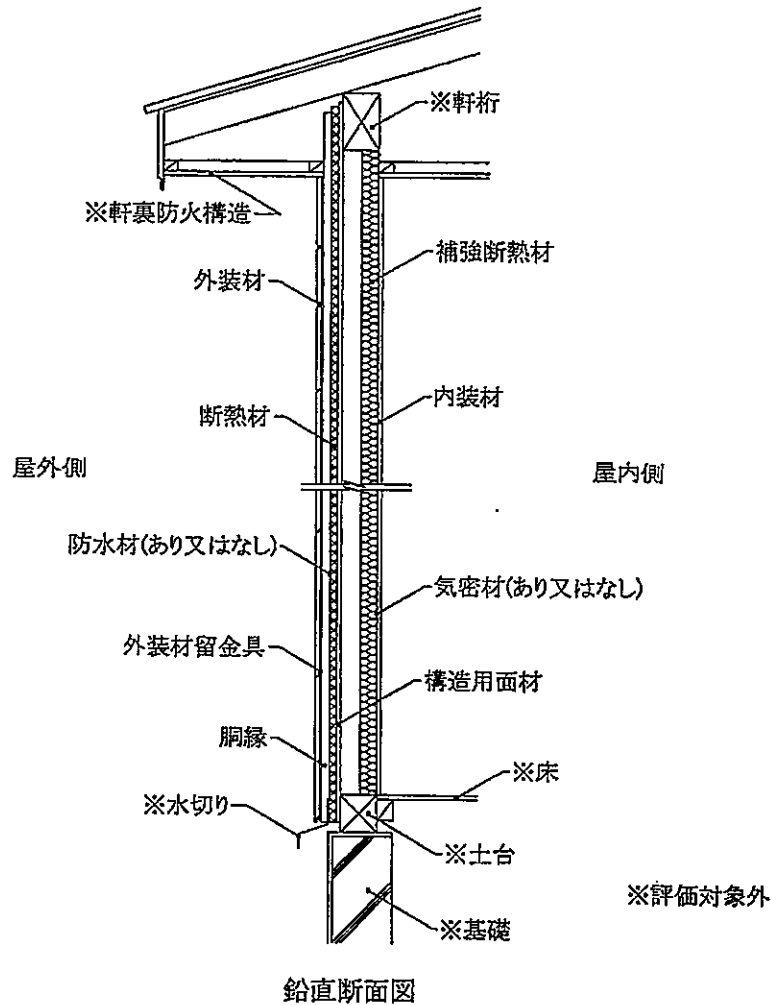
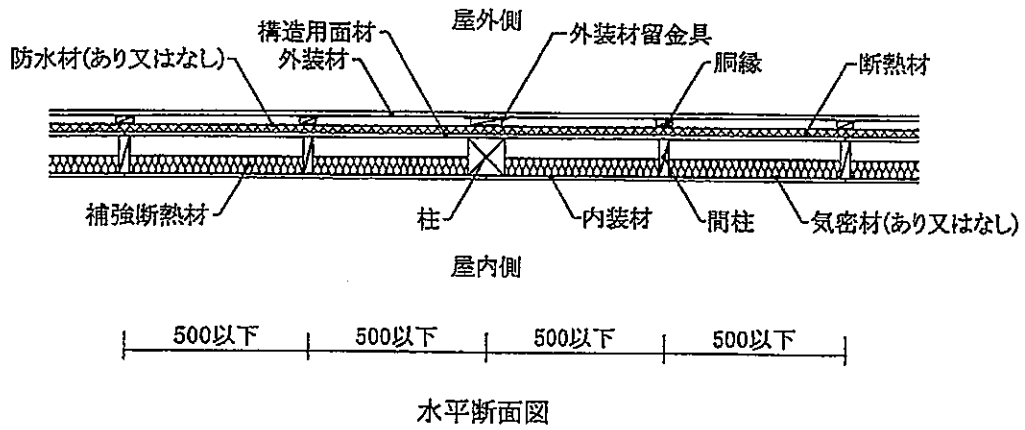


図 21 施工図

外装材縦張／断熱材張／構造用面材張／せっこうボード裏張／大壁造

単位 mm

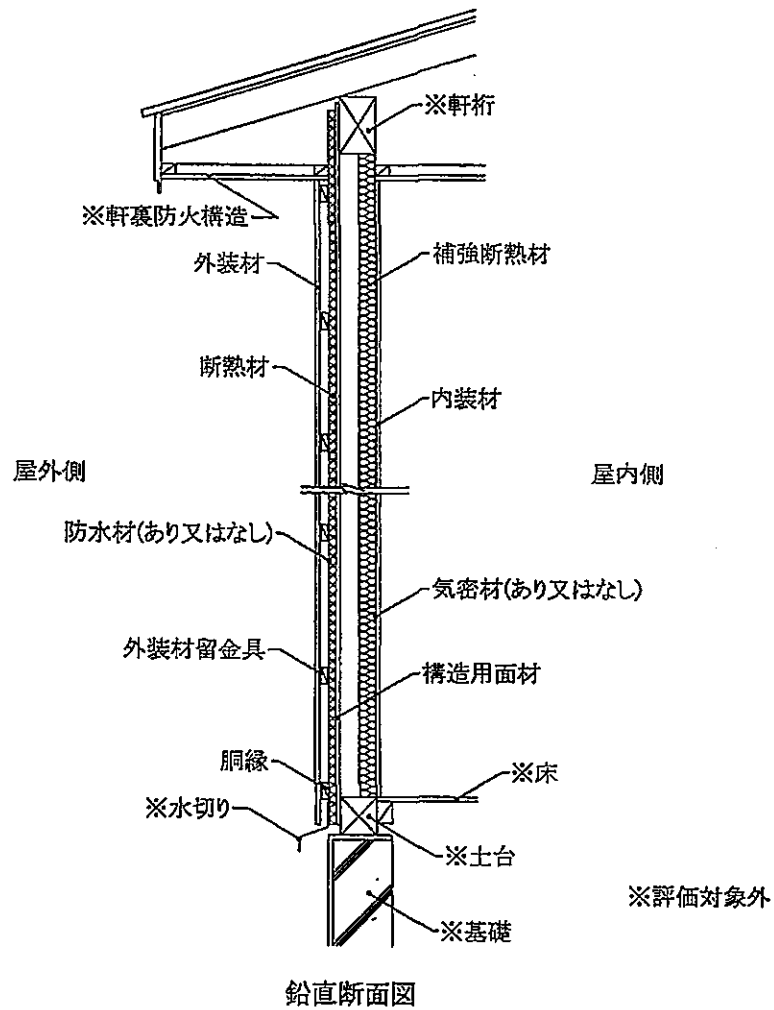
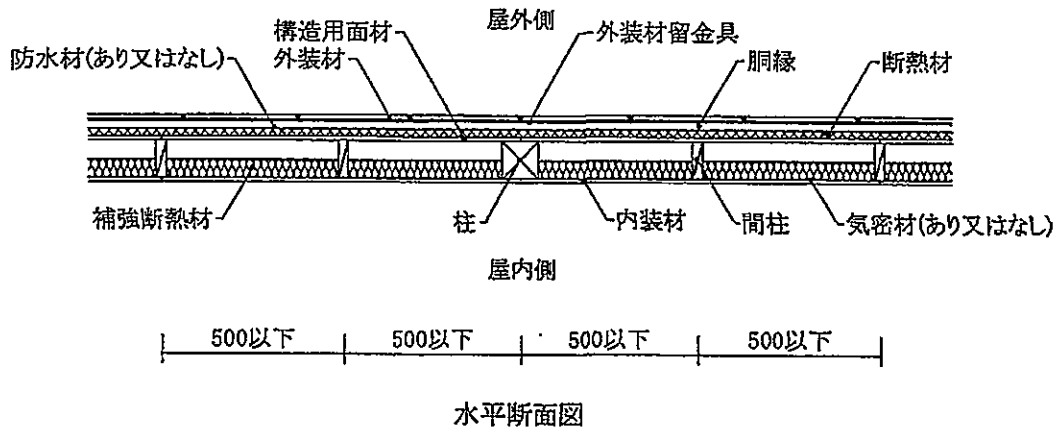


図 22 施工図