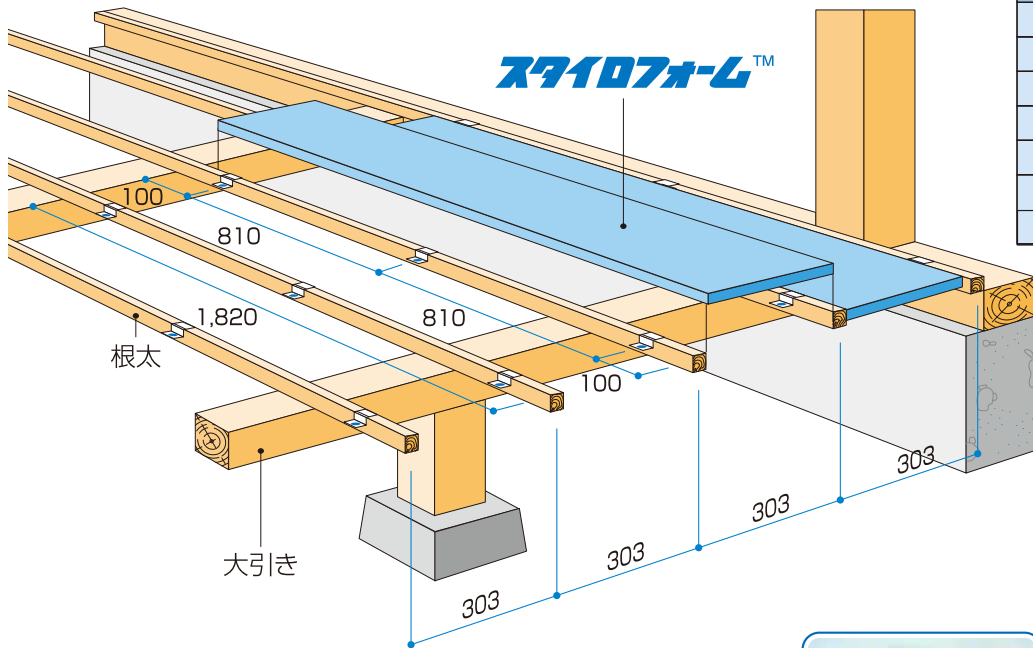


住まいの床断熱 — Zピン 工法™

専用のZピンを用いて、根太間に建築用断熱材「スタイロフォーム」を隙間なくはめ込むことによって断熱材のたわみができず、スミからスミまで綺麗に敷くことができる「断熱工法」です。
 (床材とスタイロフォームが密着するように施工を行ってください。)

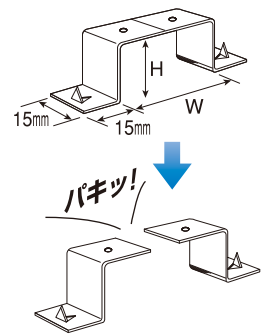
●在来工法



■WZピン標準規格(一坪につき18本/梱包)

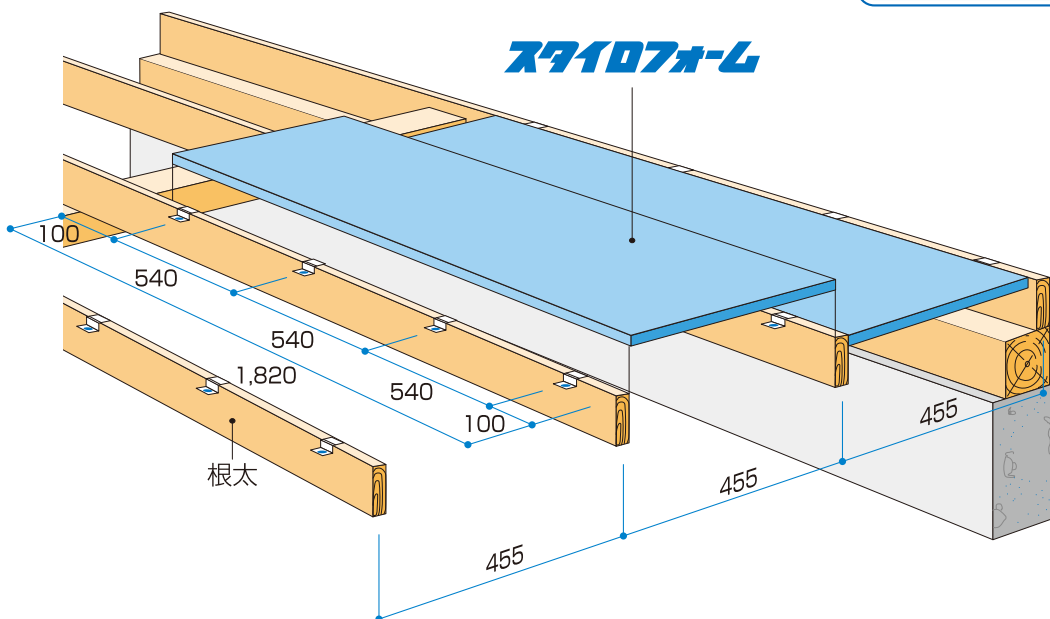
W-H (mm)	厚み	入り数(梱包)
45-20	20	18本
45-25	25	18本
45-30	30	18本
45-40	40	18本
45-45	45	18本
45-50	50	18本
45-55	55	18本

WZピン



※際根太の部分はWZピンを2つにカットして使用して下さい。

●2×4工法



■WZピン標準規格(一坪につき16本/梱包)

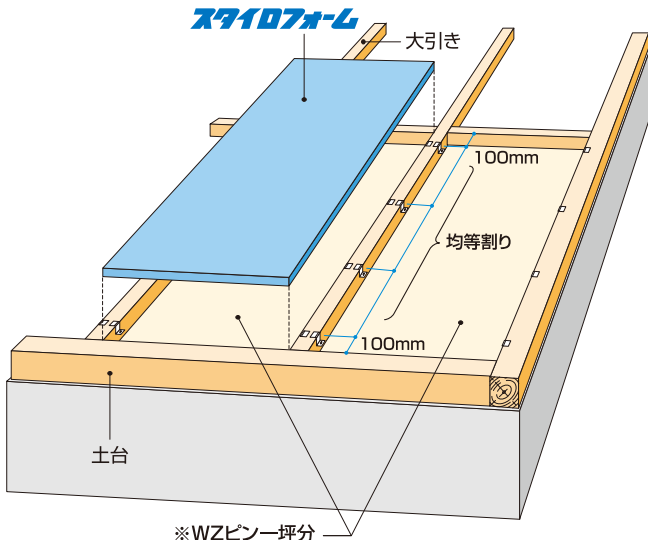
W-H (mm)	厚み	入り数(梱包)
40-20	20	16本
40-25	25	16本
40-30	30	16本
40-35	35	16本
40-40	40	16本
40-45	45	16本
40-50	50	16本
40-55	55	16本
40-60	60	16本
40-65	65	16本
40-75	75	16本
40-90	90	16本
40-95	95	16本
40-100	100	16本

※根太ピッチが455mmとなる場合には、Zピンを「スタイロフォーム」長手方向(1820mm)に対し4本設置して下さい。

床断熱 — Z 大引き間 工法

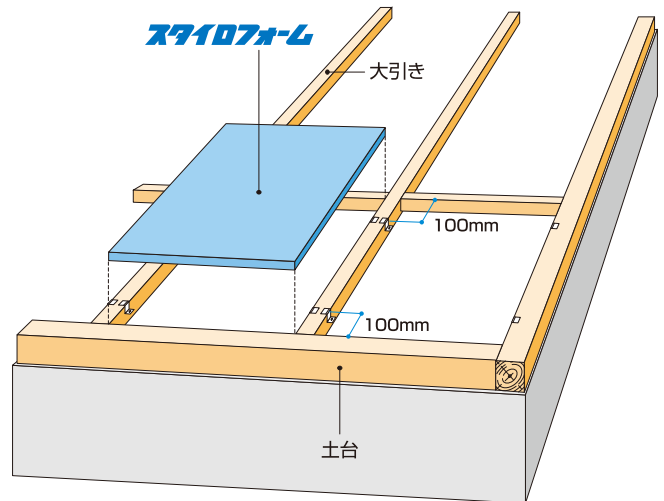
Zピンを使用して大引き間に「スタイロフォーム」を施工する床断熱仕様、根太レス工法に適用した施工方法です。
 (床材とスタイロフォームが密着するように施工を行ってください。)

◆横棧なし(長辺2m以内)
Zピン4カ所



※WZピン一坪分

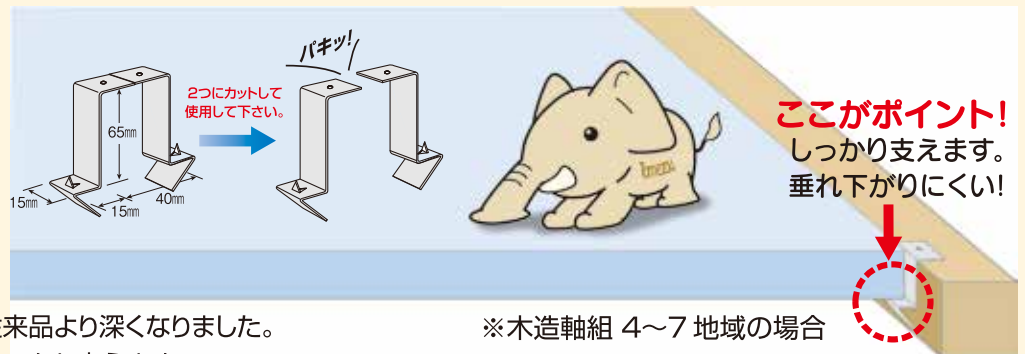
◆横棧あり(長辺1m以内)
Zピン2カ所



特許出願中



断熱等性能等級 **4** (床断熱) 対応



- カットし易いように、スリットが従来品より深くなりました。
- 65mm厚のスタイロフォームもしっかり支えます。

※木造軸組 4~7 地域の場合

製品名	用途	材質	入り数(梱包)	設計価格
とめぞろ65	床65mm用受け金具(大引き間用)	ガルバリウム鋼板	16本/約2坪分	650円

施工上の注意事項
スタイロフォームの施工において踏み抜きには十分ご注意ください。

※一坪分: WZピン8本を2つにカットして16ヶ所使用(長手方向4ヶ所止めとして)

注意事項

- スタイロフォームは、燃焼遅延剤を添加して、微小火源では着火しにくくしてありますが、燃える性質があります。保管、施工、特に溶接溶断に当たっては火気に十分ご注意ください。
- スタイロフォームは、多くのプラスチックと同様に紫外線によって劣化します。直射日光に長時間さらすと徐々に表面から変色劣化し、接着不良、厚減少等の原因となりますので、保管に当たっては養生シートで覆い、施工後は速やかに仕上げを行ってください。
- スタイロフォームは酸、アルカリに対しては安定ですが、アルコール系以外の有機溶剤、石油類には侵されますので、使用接着剤、塗料の選択及び木造住宅での防蟻・防蟻薬剤の選定及び使用方法については事前にそれらのメーカーにお問合せください。溶剤を使って作業する場合は十分に換気し、火気を使用しないでください。
- スタイロフォームの使用温度は80℃以下です。80℃を超えると徐々に変形し始めますので、高温での使用はさけてください。
- スタイロフォームは、局部荷重や衝撃には弱く割れやすい材料です。下地の無い箇所には乗らないでください。
- スタイロフォームは、軽量で取扱いが容易な反面、風にあおられやすいので、強風下での作業は行わないでください。また、保管に当たっては飛散防止処置をしてください。

その他の注意事項

- (1) フォームの屑が目に入った場合は、こすらずに流水で洗浄してください。
- (2) 熱線等の煙の発生する作業を行う場合は、換気を十分に行ってください。
- (3) 廃棄の際には、法令に従って処理してください。燃やすと黒煙(スス)がでますのでご注意ください。
- (4) 鳥・鼠・昆虫等によって損害を受けることがあります。栄養源や餌にはなりません。

お問い合わせは



本社/〒140-0002 東京都品川区東品川2丁目2番24号 天王洲セントラルタワー11階 ☎03(5460)2390
 ●大阪事務所 ●北海道営業所 ●東北営業所 ●九州営業所

ぜひご利用下さい。/フリーダイヤル ☎0120-113210 (イミズイロ)

<http://www.dowkakah.co.jp>

©、TMはザ・ダウ・ケミカル・カンパニー/ダウ化工(株)の商標

わかりやすい技術情報や最先端の研究成果を紹介!
 閲覧には会員登録(無料)が必要です

熱と環境

検索