



床断熱大引き間専用Zピン

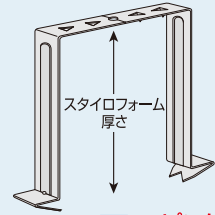
とめジョーズ™

特許申請中



平成25年省エネルギー基準対応

とめジョーズを使用して大引き間に「スタイロフォーム™」を施工すると、スタイロフォームをしっかり支えてズレを防止します。

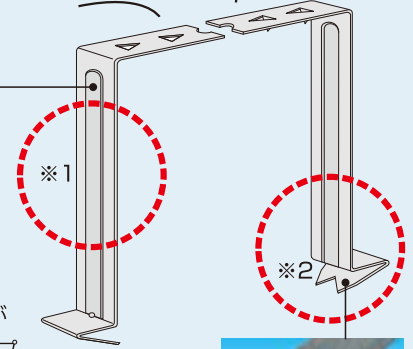


ピンは適宜2つにカットしてご使用ください。

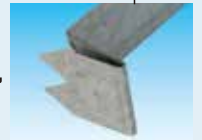
パキッ!



※1
リップ効果により支持片の強度が従来品よりアップ



※2サメ歯形状により“ガッチリ”“ガブツ”と沈み込み防止



とめジョーズ標準規格

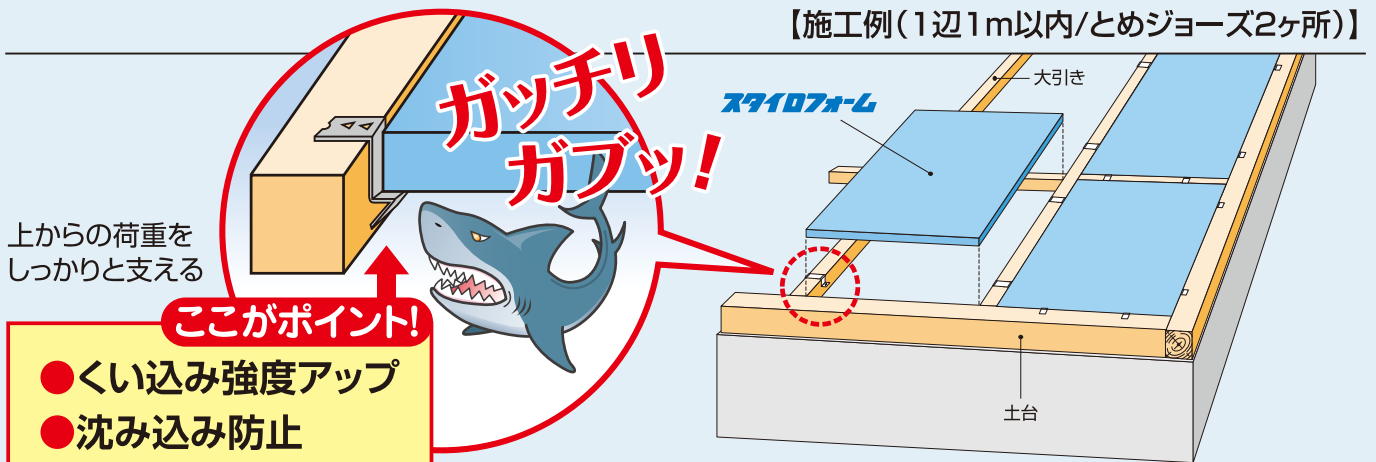
製品コード(W-H) mm	大引きサイズ mm	スタイロフォームの厚さ mm	備考
105-50	幅105専用	50	スタイロフォームFG対応
105-65		65	スタイロエース™-II 対応
105-75		75	スタイロフォームFG対応
105-95		95	スタイロエース-II 対応
105-100		100	

※材質:ガルバリウム鋼板

※入り数(梱包)16本/坪

※スタイロフォームの施工において踏み抜きには十分ご注意ください。

【施工例(1辺1m以内/とめジョーズ2ヶ所)】



上からの荷重をしっかりと支える

ここがポイント!

- くい込み強度アップ
- 沈み込み防止

※とめジョーズ(一坪分)16本を2つにカットして32ヶ所使用(1辺2ヶ所止めとして)

お問い合わせは

Dow **ダウ化学株式会社**

本社/〒140-0002 東京都品川区東品川2丁目2番24号 天王洲セントラルタワー11階 ☎03(5460)2390

●大阪事務所 ●北海道営業所 ●東北営業所 ●九州営業所

ぜひご利用下さい。/フリーダイヤル ☎0120-113210 (イミズイロ)

http://www.dowkakah.co.jp

わかりやすい技術情報や最先端の研究成果を紹介! 熱と環境 検索

閲覧には会員登録(無料)が必要です